

## KR 20 R3100



### Teknik özellikler

|  |  |
|--|--|
| Maksimum erişim mesafesi                       | 3101 mm  |
| Nominal taşıma kapasitesi                      | 20 kg  |
| Maksimum taşıma kapasitesi                     | 23,6 kg  |
| Azami ilave yük, döner tabla/bağlantı kolu/kol | 50 kg / 30 kg / 30 kg                          |
| Konumu tekrarlama hassasiyeti (ISO 9283)       | ± 0,05 mm                                      |
| Aks sayısı                                     | 6  |
| Bağlantı konumu                                | Zemin;<br>Tavan;<br>Duvar;<br>herhangi bir açı |
| Kurulum alanı                                  | 603 mm x 480 mm                                |
| Ağırlık  | yakl. 549 kg                                   |

### Aks verileri

|                                  |                |
|----------------------------------|----------------|
| Hareket aralığı                  |                |
| A1                               | ±185 °         |
| A2                               | -175 ° / 60 °  |
| A3                               | -120 ° / 170 ° |
| A4                               | ±350 °         |
| A5                               | ±130 °         |
| A6                               | ±350 °         |
| Nominal taşıma kapasitesinde hız |                |
| A1                               | 180 °/s        |
| A2                               | 165 °/s        |
| A3                               | 160 °/s        |
| A4                               | 360 °/s        |
| A5                               | 360 °/s        |
| A6                               | 630 °/s        |

### İşletim koşulları

|                           |                                  |
|---------------------------|----------------------------------|
| İşletimde ortam sıcaklığı | 0 °C ilâ 55 °C (273 K ilâ 328 K) |
|---------------------------|----------------------------------|

### Koruma sınıfı

|                                     |      |
|-------------------------------------|------|
| Koruma sınıfı (IEC 60529)           | IP65 |
| Kol koruma sınıfı (IEC 60529)       | IP65 |
| Koruma sınıfı robot eli (IEC 60529) | IP65 |

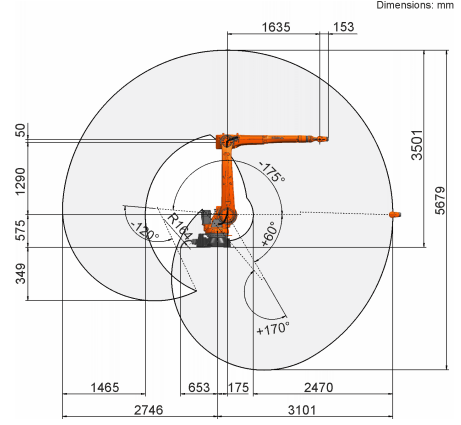
### Kontrol sistemi

|                   |                 |
|-------------------|-----------------|
| Kontrolör sistemi | KR C5;<br>KR C4 |
|-------------------|-----------------|

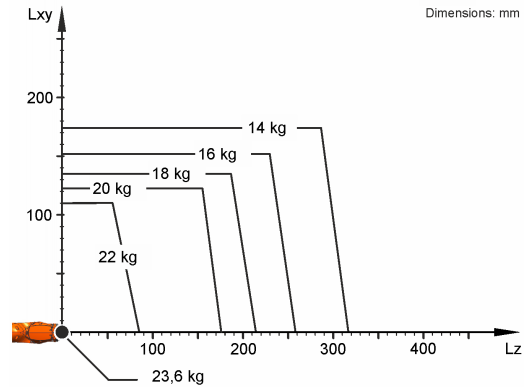
### Sertifikalar

|                    |                               |
|--------------------|-------------------------------|
| ESD gereksinimleri | IEC61340-5-1; ANSI/ESD S20.20 |
|--------------------|-------------------------------|

### Çalışma alanı grafiği



### Taşıma kapasitesi diyagramı



KR 20 R3100, robotun performansını ve dinamiklerini en iyi şekilde kullanabilmek için 20 kg değerinde bir nominal taşıma kapasitesi için tasarlanmıştır. Yalnızca ağırlık merkezinin konumu 0 mm ve yük durumu için optimize edilmiş ek yük takıldığında 23,6 kg değerinde maksimum taşıma kapasitesi geçerlidir. Özel yük durumu KUKA.Load veya KUKA Compose ile kontrol edilmelidir. KUKA destek hattı danışmanlık için hizmetinizdedir.

### Montaj flanşı

