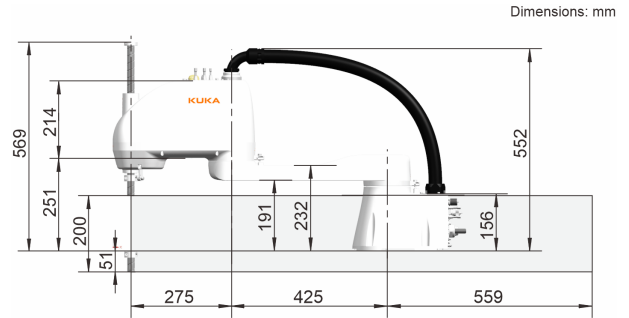


KR 6 R700 Z200-2



Munkatartomány ábra



Műszaki adatok

Maximális hatótávolság	700 mm
Maximális teherbírás	6 kg
Pozícióismétlés pontossága (ISO 9283)	$\pm 0,02$ mm
Tengelyek száma:	4
Beszerelési helyzet	Padló
Felállítási felület	262 mm x 190 mm
Súly	kb. 22 kg

Tengelyadatok

Mozgástartomány	
Mozgástartomány, 1. tengely	$\pm 132^\circ$
Mozgástartomány, 2. tengely	$\pm 145^\circ$
Mozgástartomány, 3. tengely	-200 mm / 0 mm
Mozgástartomány, 4. tengely	$\pm 355^\circ$
Sebesség névleges teherbírás esetén	
Tengelysebesség, 1. tengely	420 °/s
Tengelysebesség, 2. tengely	720 °/s
Tengelysebesség, 3. tengely	1,1 m/s
Tengelysebesség, 4. tengely	2000 °/s

Üzemeltetési feltételek

Környezeti hőmérséklet üzemelés esetén	5 °C – 40 °C (278 K – 313 K)
--	------------------------------

Védettség

Védettség (IEC 60529)	IP 20
-----------------------	-------

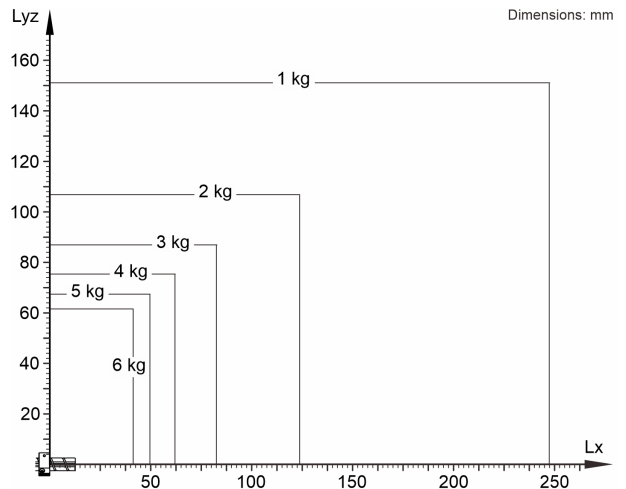
Vezérlés

Vezérlés	KR C5 micro
----------	-------------

Tanúsítványok

ESD-követelmények	IEC61340-5-1; ANSI/ESD S20.20
-------------------	-------------------------------

Teherbírasi ábra



A KR 6 R700 Z200-2 3 kg névleges teherbírásra van méretezve a manipulátor teljesítményének és dinamikájának optimális kihasználásához. Csökkentett teherbírásokkal akár a maximális teherbírást elérő, nagyobb terheket is lehet alkalmazni. A specifikus terhelést KUKA.Load alkalmazással kell ellenőrizni. A KUKA Support tanácsadóként készséggel áll rendelkezésre.

Ciklusidő

157 ciklus percenként (25 mm / 305 mm / 25 mm, 1 kg)

