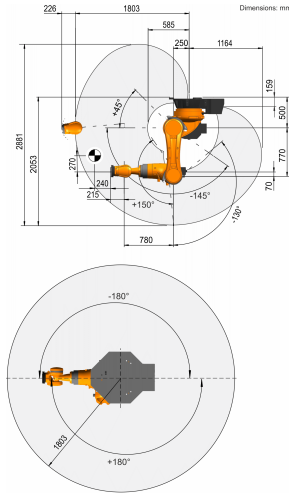




KR 120 R1800 nano C



作業室のグラフィック



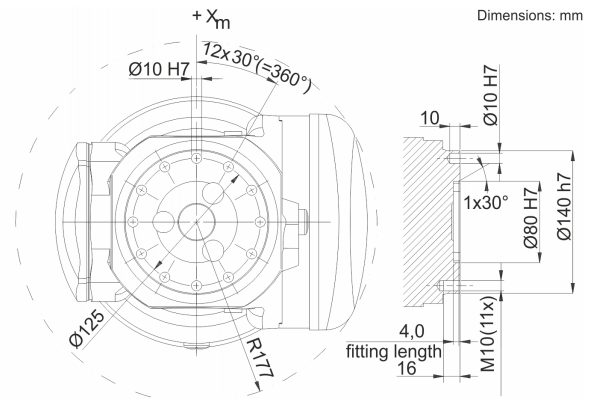
技術データ

最大リーチ	1803 mm
定格可搬重量	120 kg
回転コラム定格追加荷重 / リンク	0 kg / 0 kg / 50 kg
アーム / アーム	
定格総負荷	170 kg
位置繰返し精度 (ISO 9283)	± 0.06 mm
軸数	6
設置形式	天井
設置面積	901 mm x 610 mm
重量	約 684 kg

軸データ

動作範囲	
A1	±180 °
A2	-145 ° / 45 °
A3	-130 ° / 150 °
A4	±350 °
A5	±125 °
A6	±350 °
定格可搬量での速度	
A1	123 °/s
A2	114 °/s
A3	86 °/s
A4	292 °/s
A5	258 °/s
A6	284 °/s

取り付けフランジ



使用環境

運転時の周囲温度	10 °C ~ 55 °C (283 K ~ 328 K)
----------	-------------------------------

保護等級

保護等級 (IEC 60529)	IP65
保護等級 ロボットアーム (IEC 60529)	IP65

コントローラー

コントローラー	KR C4
---------	-------