

## KR 8 R2100-2 arc HW



### Date tehnice

Rază de acțiune maximă	2101 mm
Capacitate portantă maximă	9,3 kg
Capacitate portantă nominală	8 kg
Sarcină suplimentară nominală masă turnantă / balansier / braț	0 kg / 0 kg / 10 kg
Exactitatea repetării poziției (ISO 9283)	± 0,04 mm
Număr axe	6
Poziție de montaj	Pardoseală; Plafon; Perete; orice unghi
Suprafață de amplasare	430,5 mm x 370 mm
Greutate	cca 260 kg

### Date axă

Zona de deplasare	
A1	±185 °
A2	-185 ° / 65 °
A3	-138 ° / 175 °
A4	±165 °
A5	-115 ° / 140 °
A6	±350 °
Viteza la sarcina portantă nominală	
A1	200 °/s
A2	175 °/s
A3	190 °/s
A4	430 °/s
A5	430 °/s
A6	630 °/s

### Condiții de utilizare

Temperatura ambiantă în timpul funcționării	5 °C până la 55 °C (278 K până la 328 K)
---------------------------------------------	------------------------------------------

### Grad de protecție

Grad de protecție (IEC 60529)	IP65
Tip protecție articulația robotului (IEC 60529)	IP54

### Modul de comandă

Modul de comandă	KR C4
------------------	-------

### Certificate

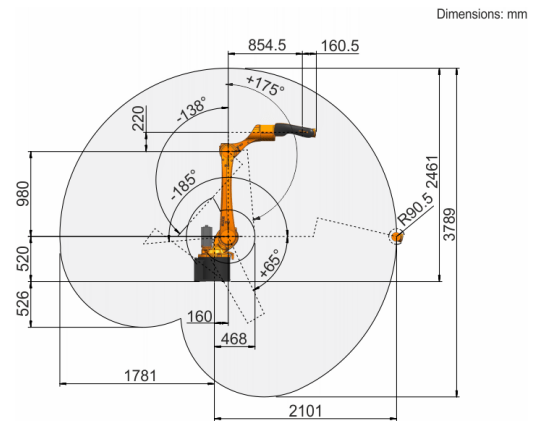
Cerințe ESD	IEC61340-5-1; ANSI/ESD S20.20
-------------	-------------------------------

### Aparat de comandă manual

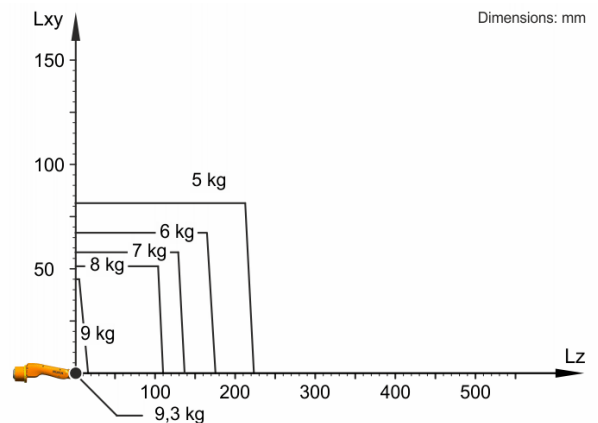
Aparat de comandă manual

KUKA smartPAD-2

### Grafic spațiu de lucru



### Diagramă sarcină portantă



KR 8 R2100-2 arc HW este configurat pentru o capacitate portantă nominală 8 kg pentru utilizarea optimă a performanței și dinamicii robotului. În cazul distanțelor reduse de încărcare, pot fi utilizate și sarcini mai mari, până la valoarea maximă a capacității portante. Cazul specific de încărcare trebuie verificat la KUKA.Load. Pentru consiliere suplimentară, vă stă la dispoziție KUKA Support.

### Flanșă de montaj

