

LBR iiwa 7 R800 CR



기본 데이터

기구 타입	다관절
Cobot	예

안전 요건	EN ISO 13849-1에 따른 퍼포먼스 레벨 d 및 카테고리 3
-------	---------------------------------------

기술 데이터

최대 작업반경	800 mm
정격 가반하중	7 kg
최대 가반하중	-
위치 반복정밀도(ISO 9283)	± 0.1 mm
축 수량	7
설치 방식	바닥
설치면적	220 mm x 220 mm
중량	약 26.1 kg

축 데이터

모션 범위	
A1	±170 °
A2	±120 °
A3	±170 °
A4	±120 °
A5	±170 °
A6	±120 °
7번 축 모션 범위	±175 °
정격 가반하중에서의 속도	
A1	98 °/s
A2	98 °/s
A3	100 °/s
A4	130 °/s
A5	140 °/s
A6	180 °/s
7번 축 축속도	180 °/s

가동 조건

가동 시 주변 온도	5 °C ~ 45 °C (278 K ~ 318 K)
------------	------------------------------

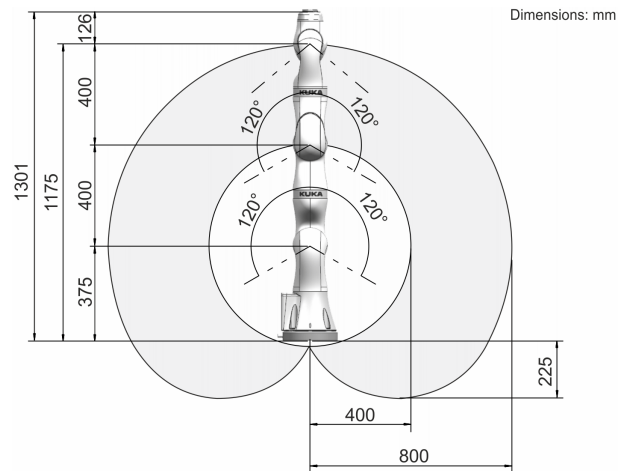
보호등급

보호등급 (IEC 60529)	IP54
------------------	------

컨트롤러

컨트롤러	KUKA Sunrise Cabinet
------	----------------------

작업공간 그래픽



가반하중 그래프

