

KR 1000 titan



技术数据

最大臂展	3202 mm
额定负载	1000 kg
最大负载	1000 kg
转盘/大臂/小臂的最大附加负载	0 kg / 0 kg / 100 kg
位姿重复精度 (ISO 9283)	± 0.1 mm
轴数	6
安装位置	地面
占地面积	2000 mm x 2000 mm
重量	约 4690 kg

轴数据

运动范围	
A1	±150 °
A2	-130 ° / 17.5 °
A3	-110 ° / 145 °
A4	±350 °
A5	±118 °
A6	±350 °
额定负载时的速度	
A1	58 °/s
A2	50 °/s
A3	50 °/s
A4	60 °/s
A5	60 °/s
A6	72 °/s

运行条件

运行时的环境温度	10 °C 至 55 °C (283 K 至 328 K)
----------	-------------------------------

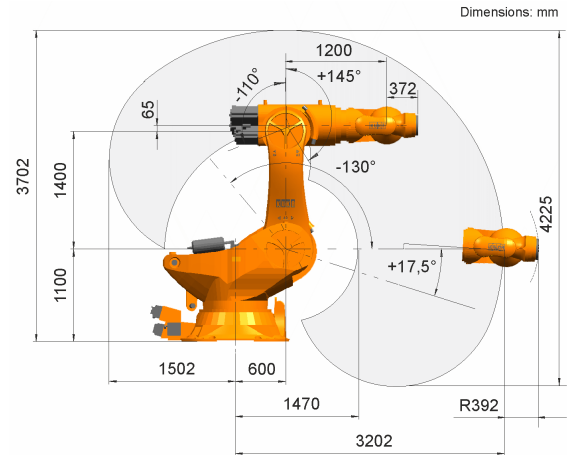
防护等级

防护等级 (IEC 60529)	IP65
机器人手腕防护等级 (IEC 60529)	IP65

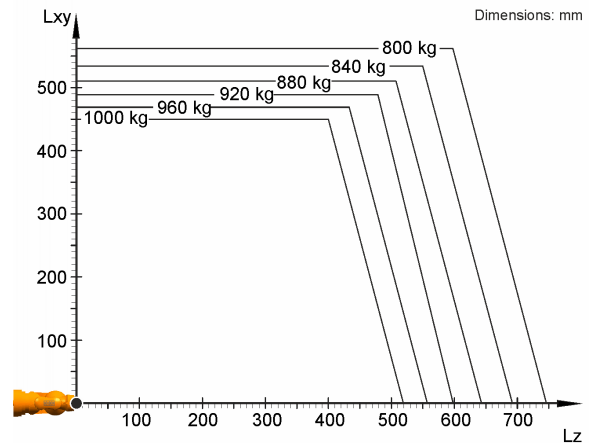
控制器

控制系统	KR C5; KR C4
------	-----------------

工作空间图



负载图



KR 1000 titan 设计用于 1000 kg 的额定负载，以便最佳利用机器人的性能和动态性。在负载间隔缩小且具有合适的附加负载情况下，可以施加多达 1000 kg 的最大负载。特殊的负载实例必须用 KUKA Load 进行检查。如果需要详细咨询，请联系 KUKA 服务部门。

连接法兰

