



KR 700 PA



Dati tecnici

Massimo raggio d'azione	3320 mm
Carico nominale	700 kg
Carico aggiuntivo nominale gios- tra/culla/braccio	0 kg / 0 kg / 50 kg
Carico totale nominale	750 kg
Ripetibilità di posizionamento (ISO 9283)	± 0,08 mm
Numero assi	4
Posizione di montaggio	Pavimento
Superficie di appoggio	-
Peso	ca. 2850 kg

Dati degli assi

Campo di movimentazione	
A1	±185 °
A2	-120 ° / 10 °
A3	-10 ° / 150 °
A4	-
A5	-
A6	±350 °
Velocità con carico utile nominale	
A1	76 °/s
A2	76 °/s
A3	67 °/s
A4	-
A5	-
A6	168 °/s

Condizioni d'esercizio

Temperatura ambiente per il fun- zionamento	da 0 °C a 55 °C (da 273 K a 328 K)
--	---------------------------------------

Classe di protezione

Classe di protezione (IEC 60529)	IP65
Classe di protezione polso del ro- bot (IEC 60529)	IP65

Sistema di controllo

Sistema di controllo	KR C4
----------------------	-------

Grafica dello spazio di lavoro

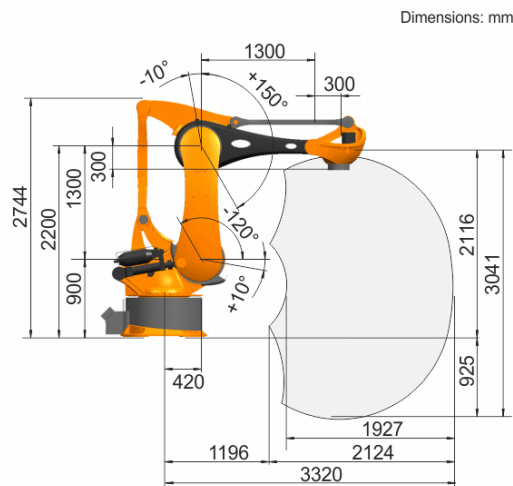
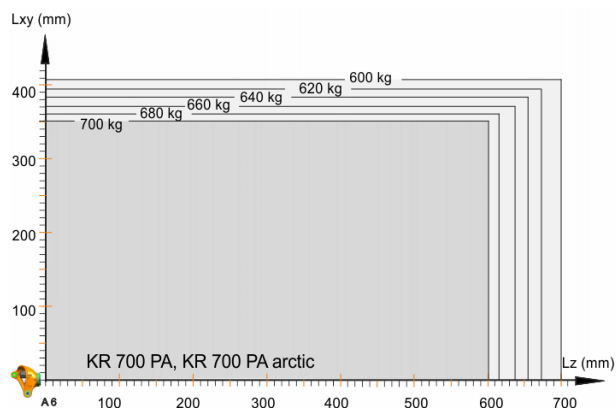


Grafico della portata



Flangia d'attacco

