

KR 12 R650 Z340 CR



Megnevezés	KR 12 R650 Z340 CR
Tengelyek száma:	4
Pozícióismétlési pontosság XY	$\pm 0,025$ mm
Pozícióismétlési pontosság Z	$\pm 0,005$ mm
Pozícióismétlési pontosság R	$\pm 0,005$ °
Súly	kb. 51 kg
Névleges teherbírás	6 kg
Maximális teherbírás	12 kg
Maximális hatótávolság	650 mm
Beszereleési helyzet	Padló
Felállítási felület	210 mm x 210 mm

Tengelyadatok

Mozgástartomány	
Mozgástartomány, 1. tengely	± 145 °
Mozgástartomány, 2. tengely	± 135 °
Mozgástartomány, 3. tengely	-340 mm / 1 mm
Mozgástartomány, 4. tengely	± 355 °
Sebesség névleges teherbírás esetén	
Tengelysebesség, 1. tengely	450 °/s
Tengelysebesség, 2. tengely	660 °/s
Tengelysebesség, 3. tengely	1,1 m/s
Tengelysebesség, 4. tengely	2700 °/s

Üzemeltetési feltételek

Környezeti hőmérséklet üzemelés esetén 0 °C – 42 °C (273 K – 315 K)

Védettség

Védettség (IEC 60529) IP54

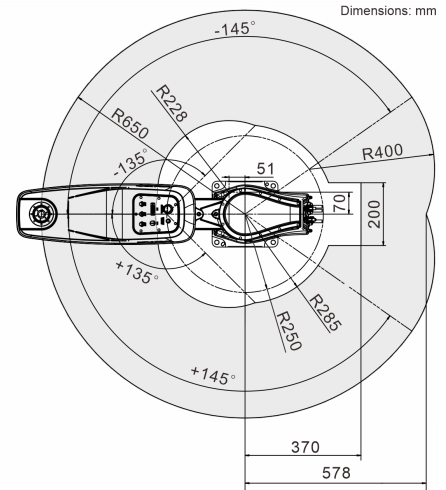
Vezérlés

Vezérlés KR C5 micro

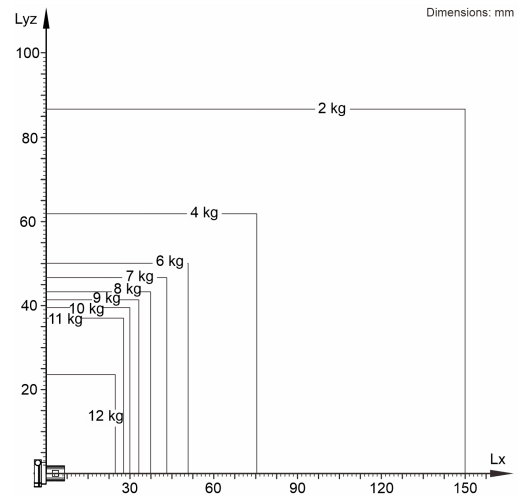
Tanúsítványok

ESD-követelmények IEC61340-5-1; ANSI/ESD S20.20
Tanúsítványok CE/UL

Munkatartomány ábra



Teherbírési ábra



A KR 12 R650 Z340 CR 6 kg névleges teherbírásra van méretezve a manipulátor teljesítményének és dinamikájának optimális kihasználásához. Csökkentett teherbírásokkal akár a maximális teherbírást elérő, nagyobb terheket is lehet alkalmazni. A specifikus terhelést KUKA.Load alkalmazással kell ellenőrizni. A KUKA Support tanácsadóként készséggel áll rendelkezésre.

Ciklusidő

0,42 s (25 mm / 300 mm / 25 mm, 2 kg)

