



KR 20 R2010 KS-F



Datos técnicos

Alcance máximo	2010 mm
Carga nominal	20 kg
Carga máxima	23,9 kg
Máxima carga adicional columna giratoria/brazo de oscilación/brazo	20 kg / 15 kg / 15 kg
Repetibilidad de posición (ISO 9283)	± 0,04 mm
Número ejes	6
Posición de montaje	Suelo
Superficie de colocación	440 mm x 370 mm
Peso	aprox. 242 kg

Datos de los ejes

Rango de desplazamiento	
A1	±125 °
A2	-120 ° / 90 °
A3	-138 ° / 175 °
A4	±350 °
A5	±130 °
A6	±350 °
Velocidad con carga nominal	
A1	200 °/s
A2	175 °/s
A3	190 °/s
A4	430 °/s
A5	430 °/s
A6	630 °/s

Condiciones de servicio

Temperatura ambiente durante el servicio	5 °C hasta 45 °C (278 K hasta 318 K)
--	--------------------------------------

Tipo de protección

Tipo de protección (IEC 60529)	IP65
Tipo de protección muñeca de robot (IEC 60529)	IP67

Unidad de control

Unidad de control	KR C5; KR C4
-------------------	-----------------

Gráfica del campo de trabajo

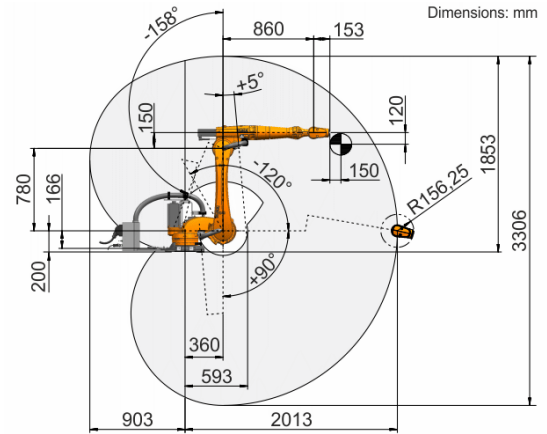
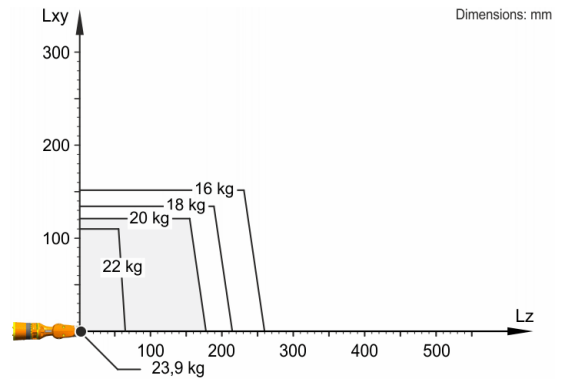


Diagrama de cargas



KR 20 R2010 KS-F está configurado para una carga nominal de 20 kg para aprovechar de forma óptima el rendimiento y la dinámica del robot. Solo si la posición del centro de gravedad de la masa es de 0 mm y se ha aplicado una carga adicional optimizada para la situación de carga, se aplica la carga máxima de 23,9 kg. La situación de carga específica debe comprobarse con KUKA.Load o KUKA Compose. Para un asesoramiento individual, póngase en contacto con KUKA Support.

Brida de acople

