

## KR 10 R1440-2



### Műszaki adatok

Maximális hatótávolság	1440 mm
Névleges teherbírás	10 kg
Maximális teherbírás	14,3 kg
Forgótalp / lengőkar / kar maximális kiegészítő terhelése	20 kg / 15 kg / 15 kg
Pozícióismétlés pontossága (ISO 9283)	± 0,04 mm
Tengelyek száma:	6
Beszereleési helyzet	Padló; Mennyezet; Fal; tetszőleges szög
Felállítási felület	333,5 mm x 307 mm
Súly	kb. 153 kg

### Tengely adatok

Mozgástartomány	
A1	±170 °
A2	-185 ° / 65 °
A3	-137 ° / 163 °
A4	±185 °
A5	±120 °
A6	±350 °
Sebesség névleges teherbírás esetén	
A1	220 °/s
A2	210 °/s
A3	270 °/s
A4	381 °/s
A5	311 °/s
A6	472 °/s

### Üzemeltetési feltételek

Környezeti hőmérséklet üzemelés esetén	0 °C – 55 °C (273 K – 328 K)
Tisztatéri osztály (ISO 14644-1)	5. osztály 40 % túlvezérlés esetén; 5. osztály 80 % túlvezérlés esetén

### Védettség

Védettség (IEC 60529)	IP65
Robotkéz védettség (IEC 60529)	IP67

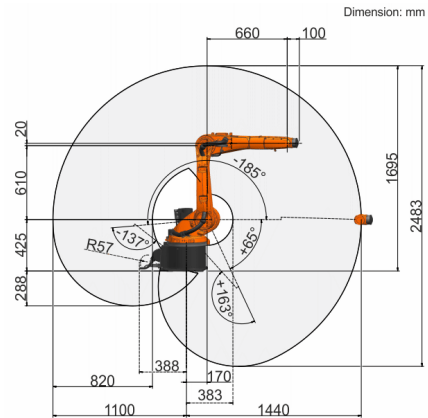
### Vezérlés

Vezérlés	KR C5
----------	-------

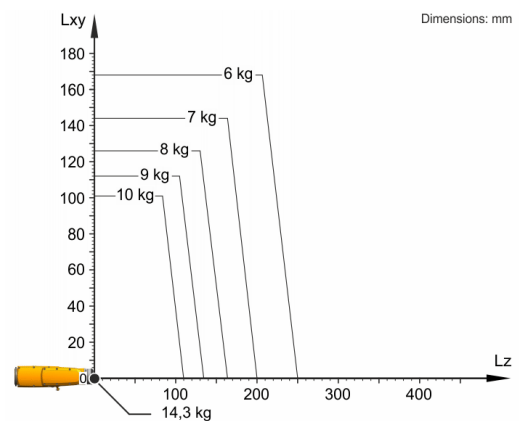
### Tanúsítványok

ESD-követelmények	IEC61340-5-1; ANSI/ESD S20.20
-------------------	-------------------------------

### Munkatartomány ábra



### Teherbírési ábra



A KR 10 R1440-2 10 kg névleges teherbírásra van méretezve a robot teljesítményének és dinamikájának optimális kihasználásához. Csak ha a tömegközéppont pozíciója 0 mm és a terhelésre optimalizált kiegészítő teher fel van helyezve, akkor érvényes a 14,3 kg értékű maximális teherbírás. A specifikus terhelést a KUKA.Load vagy a KUKA Compose alkalmazással kell ellenőrizni. A KUKA Support tanácsadóként készséggel áll rendelkezésre.

### Szerelőcsonk

