



KR 20 R1000 Z390 CR



Denominación	KR 20 R1000 Z390 CR
Número ejes	4
Repetibilidad de posición XY	± 0,025 mm
Repetibilidad de posición Z	± 0,01 mm
Repetibilidad de posición R	± 0,01 °
Peso	aprox. 65 kg
Carga nominal	10 kg
Carga máxima	20 kg
Alcance máximo	1000 mm
Posición de montaje	Suelo
Superficie de colocación	230 mm x 235 mm

Datos de los ejes

Rango de desplazamiento	
Rango de desplazamiento eje 1	±140 °
Rango de desplazamiento eje 2	±140 °
Rango de desplazamiento eje 3	-390 mm / 1 mm
Rango de desplazamiento eje 4	±355 °
Velocidad con carga nominal	
Velocidad del eje 1	330 °/s
Velocidad del eje 2	510 °/s
Velocidad del eje 3	1,1 m/s
Velocidad del eje 4	1400 °/s

Condiciones de servicio

Temperatura ambiente durante el servicio	0 °C hasta 45 °C (273 K hasta 318 K)
Clase de sala limpia (ISO 14644-1)	Clase 5 con 100 % override

Tipo de protección

Tipo de protección (IEC 60529)	IP54
--------------------------------	------

Unidad de control

Unidad de control	KR C5 micro
-------------------	-------------

Certificados

Requisitos ESD	IEC61340-5-1; ANSI/ESD S20.20
Certificados	CE/UL

Gráfica del campo de trabajo

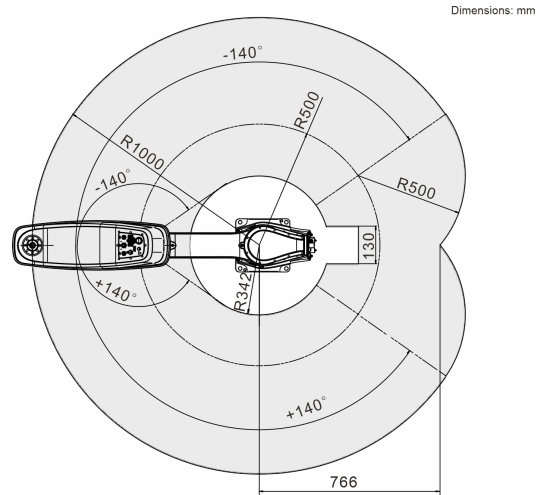
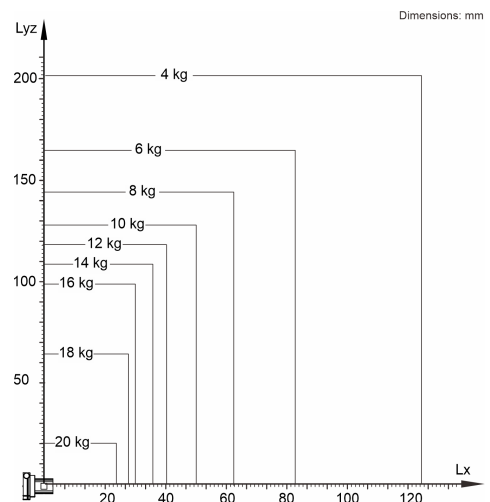


Diagrama de cargas



KR 20 R1000 Z390 CR está configurado para una carga nominal de 10 kg para aprovechar de forma óptima el rendimiento y la dinámica del manipulador. Con intervalos de carga reducidos también se pueden aplicar cargas superiores hasta la capacidad de carga máxima. La situación de carga concreta debe controlarse con KUKA.Load. Para un asesoramiento individual, póngase en contacto con KUKA Support.

Tiempo de ciclo

130 Ciclos por minuto (25 mm / 300 mm / 25 mm, 2 kg)

