



KR 8 R2010-2



技术数据

最大运动范围	2013 mm
额定负荷	8 kg
最大负载能力	9.8 kg
转盘/大臂/小臂的最大附加负载	-
位姿重复精度 (ISO 9283)	± 0.04 mm
轴数	6
安装位置	地面; 天花板; 墙壁; 任意角度
占地面积	430.5 mm x 370 mm
重量	约 260 kg

轴数据

运动范围	
A1	±185 °
A2	-185 ° / 65 °
A3	-138 ° / 175 °
A4	±350 °
A5	±130 °
A6	±350 °
额定负载时的速度	
A1	200 °/s
A2	175 °/s
A3	190 °/s
A4	430 °/s
A5	430 °/s
A6	630 °/s

运行条件

运行时的环境温度	5 °C 至 55 °C (278 K 至 328 K)
----------	------------------------------

防护等级

防护等级 (IEC 60529)	IP65
机器人机械手防护等级 (IEC 60529)	IP65

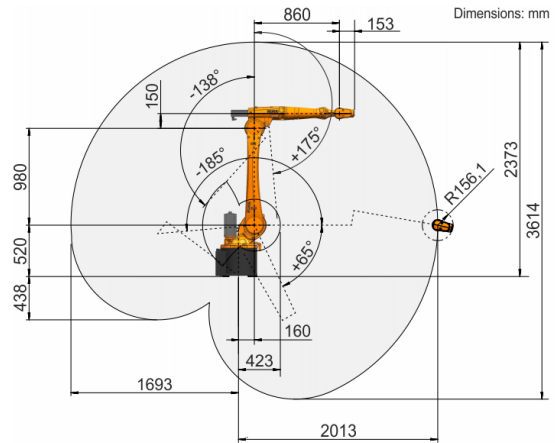
控制器

控制系统	KR C5; KR C4
------	-----------------

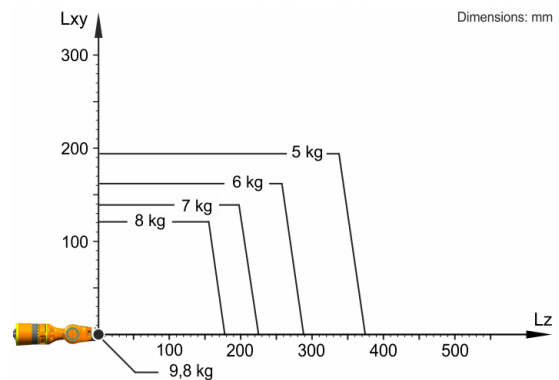
认证书

ESD 要求	IEC61340-5-1 ; ANSI/ESD S20.20
--------	--------------------------------

工作空间图



负载图



KR 8 R2010-2 设计用于 8 kg 的额定负载能力, 以便最佳利用机器人的性能和动态性。仅在质量重心位置为 0 mm 且安装了针对负载规格优化过的附加负载时, 9.8 kg 的最大负载能力才适用。必须用 KUKA.Load 或 KUKA Compose 检查特殊的负载情况。如果需要详细咨询, 请联系 KUKA 支持部。

连接法兰

