

## KR 8 R1620 arc HW



### Caractéristiques techniques

Portée maximum	1621 mm
Charge maximum	-
Charge nominale	8 kg
Charge supplémentaire nominale bâti de rotation / épaule / bras	0 kg / 0 kg / 10 kg
Répétabilité de position (ISO 9283)	± 0,04 mm
Nombre d'axes	6
Position de montage	Sol; Plafond; Mur; Angle quelconque
Surface au sol	333,5 mm x 307 mm
Poids	env. 184 kg

### Caractéristiques des axes

Plage de mouvements	
A1	±170 °
A2	-185 ° / 65 °
A3	-120 ° / 180 °
A4	±165 °
A5	-115 ° / 140 °
A6	±350 °
Vitesse avec charge nominale	
A1	220 °/s
A2	178 °/s
A3	270 °/s
A4	430 °/s
A5	430 °/s
A6	630 °/s

### Conditions de service

Température ambiante lors du service	5 °C à 45 °C (278 K à 318 K)
--------------------------------------	------------------------------

### Mode de protection

Degré de protection (IEC 60529)	IP54
Degré de protection du poignet en ligne (IEC 60529)	IP54

### Commande

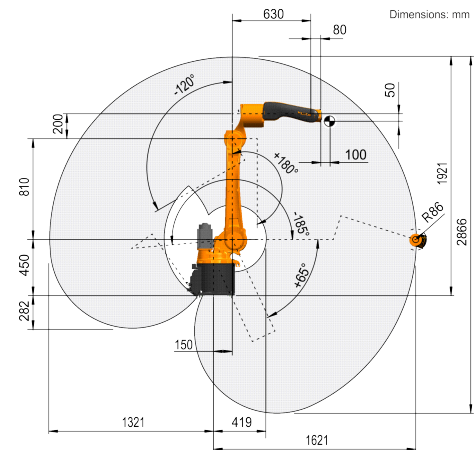
Contrôleur	KR C4 smallsize-2; KR C4 compact
------------	-------------------------------------

### Boîtier de commande portatif

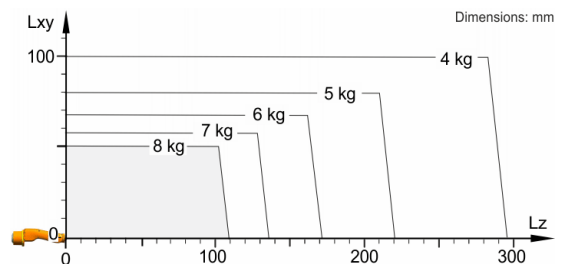
Boîtier de commande portatif

smartPAD KUKA

### Graphique d'enveloppe d'évolution



### Diagramme des charges



Le KR 8 R1620 arc HW est conçu pour une charge nominale de 8 kg pour une utilisation optimale de la performance et de la dynamique du robot. En réduisant les distances de charges, il est également possible d'utiliser des charges plus élevées jusqu'à la charge maximum. Les cas de charge spécifiques doivent être contrôlés avec KUKA.Load. Notre assistance technique est à votre disposition pour vous conseiller.

### Bride de fixation

