



KR 500 R2830 MT-F



Technische Daten

Maximale Reichweite	2826 mm
Nenn-Traglast	500 kg
Maximale Traglast	611 kg
Maximale Zusatzlast Karussell / Schwinge / Arm	-
Positionswiederholgenauigkeit (ISO 9283)	± 0,08 mm
Anzahl Achsen	6
Einbaulage	Boden
Aufstellfläche	1050 mm x 1050 mm
Gewicht	ca. 2440 kg

Achsdaten

Bewegungsbereich	
A1	±185 °
A2	-130 ° / 20 °
A3	-100 ° / 144 °
A4	±350 °
A5	±120 °
A6	±350 °
Geschwindigkeit bei Nenn-Traglast	
A1	45 °/s
A2	45 °/s
A3	45 °/s
A4	90 °/s
A5	83 °/s
A6	130 °/s

Betriebsbedingungen

Umgebungstemperatur bei Betrieb	10 °C bis 55 °C (283 K bis 328 K)
---------------------------------	-----------------------------------

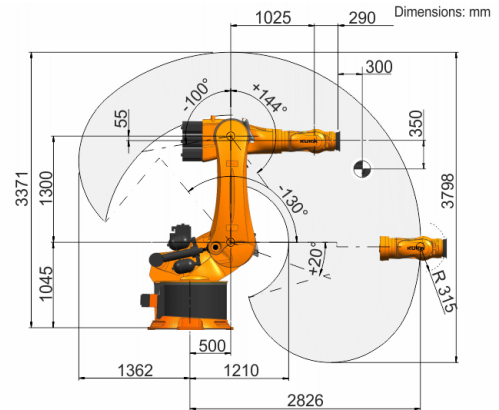
Schutzart

Schutzart (IEC 60529)	IP65
Schutzart Roboterhand (IEC 60529)	IP67

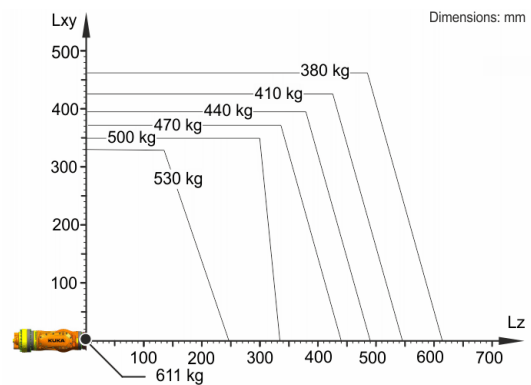
Steuerung

Steuerung	KR C5; KR C4
-----------	-----------------

Arbeitsraumgrafik



Traglastdiagramm



Der KR 500 R2830 MT-F ist ausgelegt für eine Nenn-Traglast von 500 kg, um die Performance und Dynamik des Roboters optimal zu nutzen. Nur wenn die Lage des Massenschwerpunkts 0 mm und eine für den Lastfall optimierte Zusatzlast angebracht sind, gilt die maximale Traglast von 611 kg. Der spezifische Lastfall muss mit KUKA.Load oder KUKA Compose überprüft werden. Für weitere Beratung steht der KUKA Support zur Verfügung.

Anbauflansch

