

## KR 120 R3200 PA



### Műszaki adatok

Maximális hatótávolság	3195 mm
Névleges teherbírás	120 kg
Forgótalp / lengőkar / kar névleges kiegészítő terhelése	0 kg / 0 kg / 50 kg
Névleges összerhelés	-
Pozícióismétlés pontossága (ISO 9283)	± 0,06 mm
Tengelyek száma:	5
Beszerelési helyzet	Padló
Felállítási felület	830 mm x 830 mm
Súly	kb. 1075 kg

### Tengely adatok

Mozgástartomány	
A1	±185 °
A2	-140 ° / -5 °
A3	0 ° / 155 °
A4	-
A5	-
A6	±350 °
Sebesség névleges teherbírás esetén	
A1	124 °/s
A2	115 °/s
A3	112 °/s
A4	-
A5	217 °/s
A6	242 °/s

### Üzemeltetési feltételek

Környezeti hőmérséklet üzemelés esetén	0 °C – 55 °C (273 K – 328 K)
--	------------------------------

### Védettség

Védettség (IEC 60529)	IP65
Robotkéz védettség (IEC 60529)	IP65

### Vezérlés

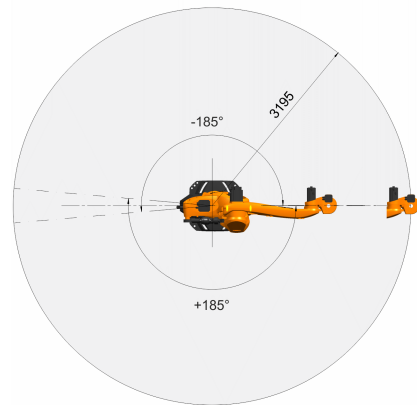
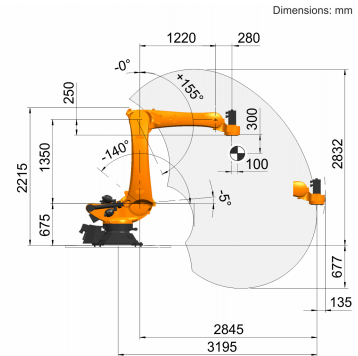
Vezérlés	KR C4
----------	-------

### Kézi kezelőkészülék

Kézi kezelőkészülék

KUKA smartPAD

### Munkatér ábra



### Szerelőcsonk

