



LBR iiwa 7 R800



Dati di base

Tipo di cinematica	Braccio articolato
Cobot	Si

Prescrizioni di sicurezza	Categoria 3 e Performance Level d a norma EN ISO 13849-1
---------------------------	--

Dati tecnici

Massimo raggio d'azione	800 mm
Carico nominale	7 kg
Carico massimo	-
Ripetibilità di posizionamento (ISO 9283)	$\pm 0,1$ mm
Numero assi	7
Posizione di montaggio	Pavimento; Soffitto; Parete
Superficie di appoggio	-
Peso	ca. 23,9 kg

Dati degli assi

Campo di movimentazione	
A1	$\pm 170^\circ$
A2	$\pm 120^\circ$
A3	$\pm 170^\circ$
A4	$\pm 120^\circ$
A5	$\pm 170^\circ$
A6	$\pm 120^\circ$
Campo di movimentazione asse 7	
7	$\pm 175^\circ$
Velocità con carico utile nominale	
A1	98 %/s
A2	98 %/s
A3	100 %/s
A4	130 %/s
A5	140 %/s
A6	180 %/s
Velocità dell'asse 7	
7	180 %/s

Condizioni d'esercizio

Temperatura ambiente per il funzionamento	da 5 °C a 45 °C (da 278 K a 318 K)
---	------------------------------------

Classe di protezione

Classe di protezione (IEC 60529)	IP54
----------------------------------	------

Sistema di controllo

Sistema di controllo	KUKA Sunrise Cabinet
----------------------	----------------------

Grafica dello spazio di lavoro

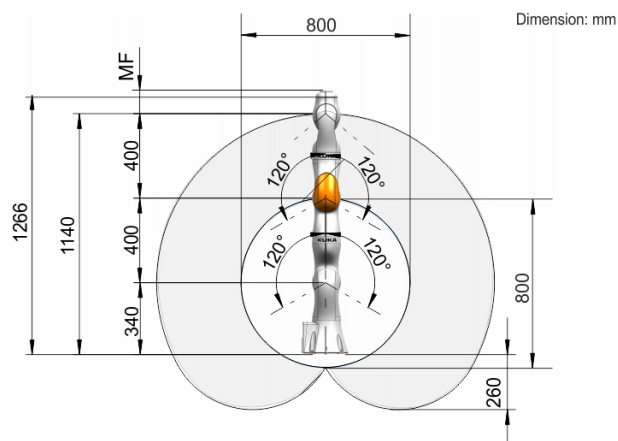


Grafico della portata

