



KR 3 D1200



Caractéristiques techniques

Portée maximum	1200 mm
Diamètre maximum	1200 mm
Volume de travail	0,387 m ³
Charge maximum	6 kg
Charge nominale	3 kg
Nombre d'axes	4
Nombre d'axes servo-commandés	4
Répétabilité de position (ISO 9283)	± 0,05 mm
Position de montage	Plafond
Surface au sol	Ø350 mm
Poids	env. 105 kg
Couleur standard	KUKA Industrial Orange (RAL 2009); gris clair (RAL 7035); noir (RAL 9005)
Niveau sonore	< 75 dB (A)

Caractéristiques des axes

Plage de mouvements	
A1	-109 ° / 42 °
A2	-109 ° / 42 °
A3	-109 ° / 42 °
A4	±355 °
Vitesse avec charge nominale	
A1	600 °/s
A2	600 °/s
A3	600 °/s
A4	1091 °/s

Conditions de service

Température ambiante lors du service	0 °C à 45 °C (273 K à 318 K)
--------------------------------------	------------------------------

Mode de protection

Degré de protection (IEC 60529)	IP67
Mode de protection poignet de robot (selon IEC 60529)	IP67

Contrôleur

Contrôleur	KR C5 micro
------------	-------------

Graphique d'enveloppe d'évolution

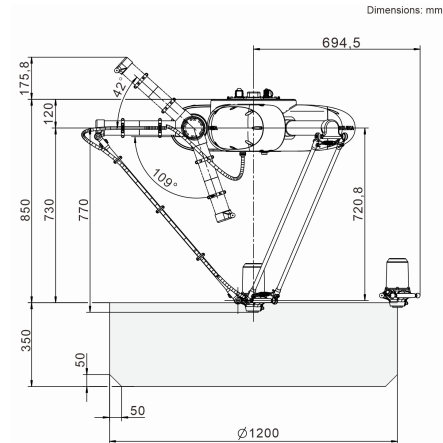
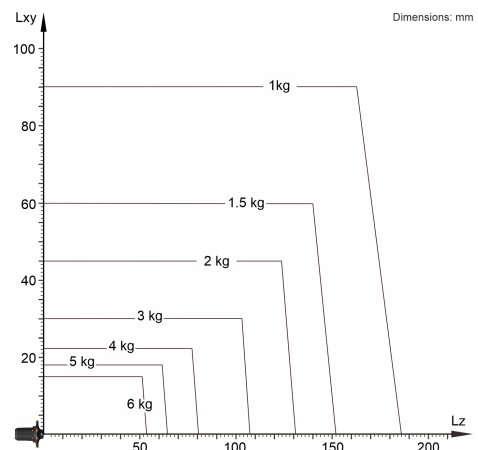


Diagramme des charges



KR 3 D1200 est conçu pour une charge nominale de 3 kg pour une utilisation optimale de la performance et de la dynamique du robot. Avec des distances de charge réduites et des charges supplémentaires avantageuses, il est possible d'appliquer une charge maximale allant jusqu'à 6 kg. Les cas de charge spécifiques doivent être contrôlés avec KUKA Load. Le SAV KUKA est à votre disposition pour vous conseiller.

Bride de fixation

