



KR 240 R3200-2 PA



Technische gegevens

Maximaal bereik	3195 mm
Nominale draaglast	240 kg
Maximale draaglast	292 kg
Maximale bijkomende last carrousel / zwenkarm / arm	-
Positieherhalingsnauwkeurigheid (ISO 9283)	± 0,07 mm
Aantal assen	5
Montagepositie	Vloer
Opstelvlak	754 mm x 754 mm
Gewicht	ca. 1017 kg

Asgegevens

Bewegingsbereik	
A1	±185 °
A2	-140 ° / -5 °
A3	0 ° / 165 °
A4	-
A5	-55 ° / 150 °
A6	±350 °
Snelheid bij nominale draaglast	
A1	137 °/s
A2	111 °/s
A3	119 °/s
A4	-
A5	225 °/s
A6	321 °/s

Bedrijfsvoorwaarden

Omgevingstemperatuur tijdens bedrijf	0 °C tot 55 °C (273 K tot 328 K)
--------------------------------------	----------------------------------

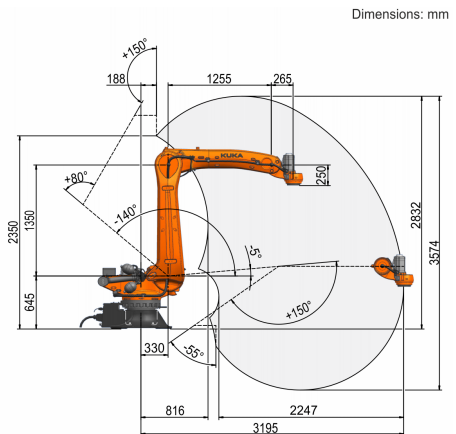
Beschermingsklasse

Beschermingsklasse (IEC 60529)	IP65
Beschermingsklasse robohand (IEC 60529)	IP65

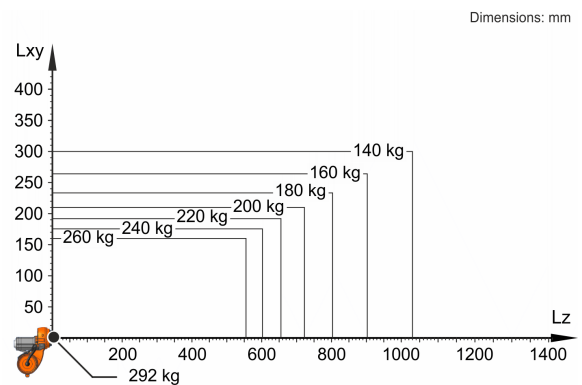
Sturing

Besturing	KR C5; KR C4
-----------	-----------------

Werkruimtegrafiek



Draaglastdiagram



De KR 240 R3200-2 PA is ontworpen voor een nominale draaglast van 240 kg, om de performance en dynamiek van de robot optimaal te gebruiken. Met gereduceerde lastafstanden en gunstige bijkomende lasten kan een maximale draaglast tot 292 kg worden aangebracht. De specifieke last moet met KUKA Load worden gecontroleerd. Voor meer advies staat de KUKA service graag tot uw beschikking.

Aanbouwflens

