

## KR 1000 1300 titan PA



### Műszaki adatok

Maximális hatótávolság	3202 mm
Névleges teherbírás	1300 kg
Maximális teherbírás	1300 kg
Forgótalp / lengőkar / kar maximális kiegészítő terhelése	0 kg / 0 kg / 100 kg
Pozícióismétlés pontossága (ISO 9283)	± 0,1 mm
Tengelyek száma:	4
Beszerelesi helyzet	Padló
Felállítási felület	-
Súly	kb. 4690 kg

### Tengely adatok

Mozgástartomány	
A1	±150 °
A2	-130 ° / 17,5 °
A3	62 ° / 145 °
A4	-
A5	±118 °
A6	±350 °
Sebesség névleges teherbírás esetén	
A1	58 °/s
A2	50 °/s
A3	50 °/s
A4	-
A5	60 °/s
A6	72 °/s

### Üzemeltetési feltételek

Környezeti hőmérséklet üzemelés esetén	10 °C – 55 °C (283 K – 328 K)
--	-------------------------------

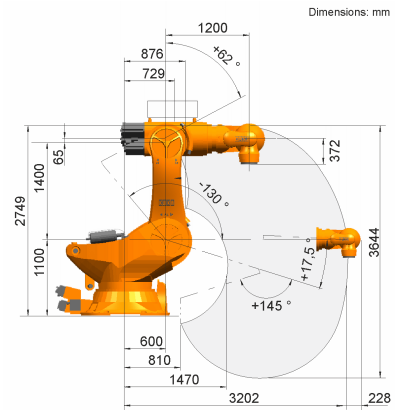
### Védettség

Védettség (IEC 60529)	IP65
Robotkéz védettség (IEC 60529)	IP65

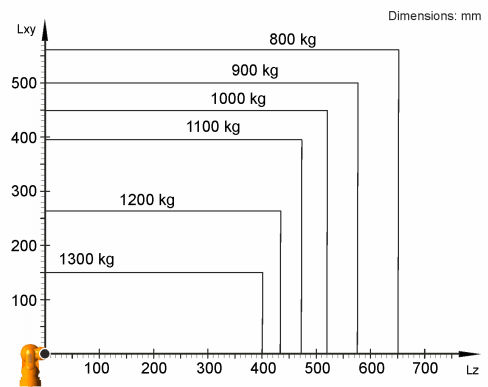
### Vezérlés

Vezérlés	KR C5; KR C4
----------	-----------------

### Munkatartomány ábra



### Teherbírési ábra



A KR 1000 1300 titan PA 1300 kg névleges teherbírásra van méretezve a robot teljesítményének és dinamikájának optimális kihasználásához. Csökkentett terhelési távolságok és kedvező kiegészítő terhelések esetén legfeljebb 1300 kg terhelést lehet alkalmazni. A specifikus terhelést KUKA Load segítségével kell ellenőrizni. További tanácsokkal a KUKA Service áll rendelkezésére.

### Szerelőcsonk

