

## LBR iiwa 7 R800 CR



### Grunddaten

Kinematiktyp	Knickarm
Cobot	Ja

Sicherheitsanforderungen	Kategorie 3 und Performance Level d nach EN ISO 13849-1
--------------------------	---

### Technische Daten

Maximale Reichweite	800 mm
Nenn-Traglast	7 kg
Maximale Traglast	-
Positionswiederholgenauigkeit (ISO 9283)	± 0,1 mm
Anzahl Achsen	7
Einbaulage	Boden
Aufstellfläche	220 mm x 220 mm
Gewicht	ca. 26,1 kg

### Achsdaten

Bewegungsbereich	
A1	±170 °
A2	±120 °
A3	±170 °
A4	±120 °
A5	±170 °
A6	±120 °
Bewegungsbereich Achse 7	
±175 °	
Geschwindigkeit bei Nenn-Traglast	
A1	98 °/s
A2	98 °/s
A3	100 °/s
A4	130 °/s
A5	140 °/s
A6	180 °/s
Achsgeschwindigkeit Achse 7	
180 °/s	

### Betriebsbedingungen

Umgebungstemperatur bei Betrieb	5 °C bis 45 °C (278 K bis 318 K)
---------------------------------	----------------------------------

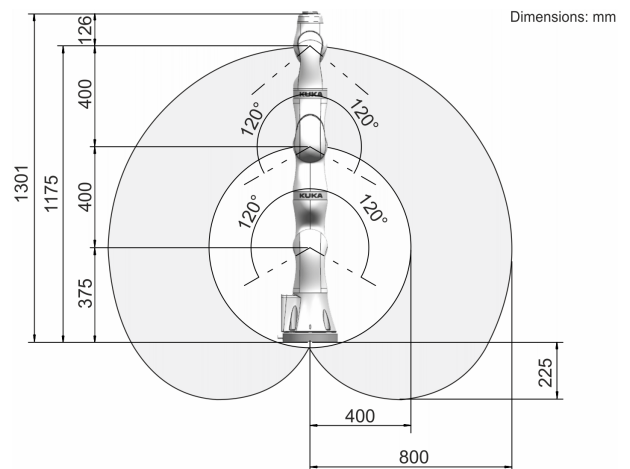
### Schutzart

Schutzart (IEC 60529)	IP54
-----------------------	------

### Steuerung

Steuerung	KUKA Sunrise Cabinet
-----------	----------------------

### Arbeitsraumgrafik



### Traglastdiagramm

