



## KR 20 R1820-2 E



### Technische gegevens

Maximaal bereik	1820 mm
Nominale draaglast	20 kg
Maximale draaglast	23,9 kg
Maximale bijkomende last carrousel / zwenkarm / arm	35 kg / 0 kg / 10 kg
Positieherhalingsnauwkeurigheid (ISO 9283)	± 0,04 mm
Aantal assen	6
Montagepositie	Vloer; Plafond; Wand; gewenste hoek
Opstelvlak	430 mm x 370 mm
Gewicht	ca. 240 kg

### Asgegevens

Bewegingsbereik	
A1	±185 °
A2	-185 ° / 65 °
A3	-138 ° / 175 °
A4	±350 °
A5	±120 °
A6	±350 °
Snelheid bij nominale draaglast	
A1	195 °/s
A2	175 °/s
A3	180 °/s
A4	360 °/s
A5	360 °/s
A6	550 °/s

### Bedrijfsvoorwaarden

Omgevingstemperatuur tijdens bedrijf 0 °C tot 55 °C (273 K tot 328 K)

### Beschermingsklasse

Beschermingsklasse (IEC 60529)	IP54
Beschermingsklasse robohand (IEC 60529)	IP67

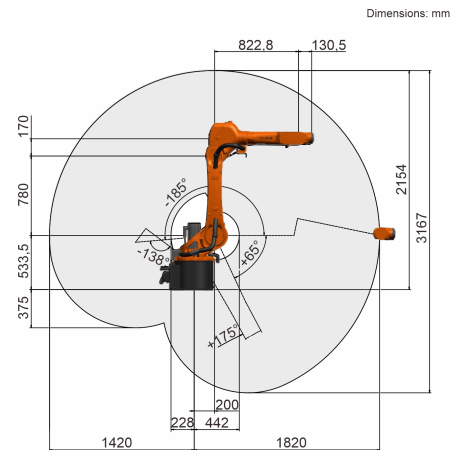
### Sturing

Besturing KR C5

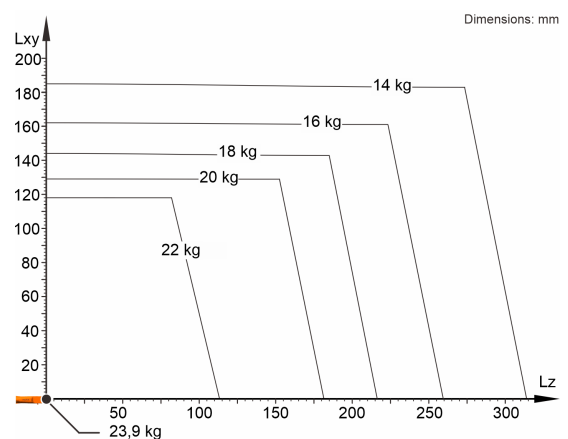
### Certificaten

Certificaten NRTL/CE/CR

### Werkruimtegrafiek



### Draaglastdiagram



De KR 20 R1820-2 E is ontworpen voor een nominale draaglast van 20 kg, om de performance en dynamiek van de robot optimaal te gebruiken. Met gereduceerde lastafstanden en gunstige bijkomende lasten kan een maximale draaglast tot 23,9 kg worden aangebracht. De specifieke last moet met KUKA Load worden gecontroleerd. Voor meer advies staat de KUKA service graag tot uw beschikking.

### Aanbouwflens

