

KR 20 R800 Z390 CR



| | |
|-------------------------------------|--------------------|
| Designação | KR 20 R800 Z390 CR |
| Número de eixos | 4 |
| Precisão de repetição de posição XY | ± 0,025 mm |
| Precisão de repetição de posição Z | ± 0,01 mm |
| Precisão de repetição de posição R | ± 0,01 ° |
| Peso | cerca de 63 kg |
| Capacidade de carga nominal | 10 kg |
| Capacidade de carga máxima | 20 kg |
| Raio de alcance máximo | 800 mm |
| Posição de montagem | Piso |
| Área de instalação | 230 mm x 235 mm |

Dados dos eixos

| | |
|--|----------------|
| Zona de movimentação | |
| Zona de movimentação do eixo 1 | ±140 ° |
| Zona de movimentação do eixo 2 | ±140 ° |
| Zona de movimentação do eixo 3 | -390 mm / 1 mm |
| Zona de movimentação do eixo 4 | ±355 ° |
| Velocidade com capacidade de carga nominal | |
| Velocidade do eixo Eixo 1 | 400 °/s |
| Velocidade do eixo Eixo 2 | 570 °/s |
| Velocidade do eixo Eixo 3 | 1,1 m/s |
| Velocidade do eixo Eixo 4 | 1400 °/s |

Condições de operação

| | |
|---------------------------------------|----------------------------------|
| Temperatura ambiente em funcionamento | 0 °C até 45 °C (273 K até 318 K) |
| Classe de sala limpa (ISO 14644-1) | Classe 5 em 100% Override |

Grau de proteção

| | |
|------------------------------|------|
| Grau de proteção (IEC 60529) | IP54 |
|------------------------------|------|

Unidade de comando

| | |
|--------------------|-------------|
| Unidade de comando | KR C5 micro |
|--------------------|-------------|

Certificados

| | |
|----------------|-------------------------------|
| Requisitos ESD | IEC61340-5-1; ANSI/ESD S20.20 |
| Certificados | CE/UL |

Gráfico de espaço de trabalho

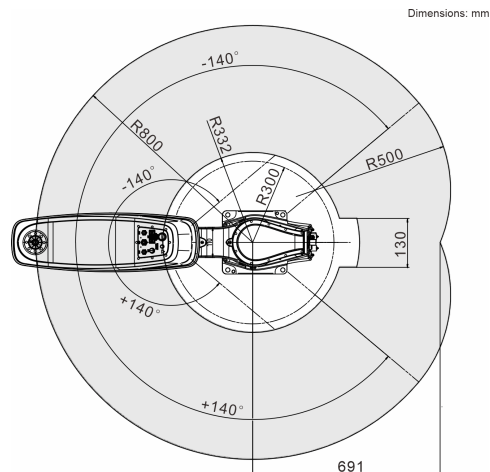
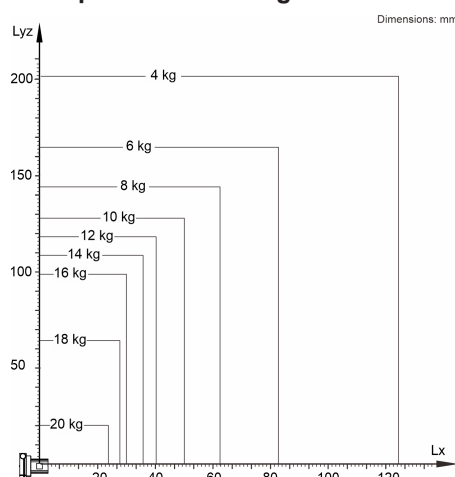


Diagrama de capacidade de carga



O KR 20 R800 Z390 CR está configurado para uma capacidade de carga nominal de 10 kg, para usar de forma ideal o desempenho e a dinâmica do manipulador. Com distâncias de carga reduzidas podem ser aplicadas também cargas maiores até a capacidade de carga máxima. O caso de carga específico deve ser verificado com KUKA.Load. O Suporte KUKA está à sua disposição para maiores detalhes.

Tempo de ciclo

133 Ciclos por minuto (25 mm / 300 mm / 25 mm, 2 kg)

