



## KR 70 R2100



### 技术数据

最大臂展	2101 mm
额定负载	70 kg
最大负载	85 kg
转盘/大臂/小臂的最大附加负载	50 kg / 30 kg / 30 kg
位姿重复精度 (ISO 9283)	± 0.05 mm
轴数	6
安装位置	地面; 顶装; 墙壁; 任意角度
占地面积	603 mm x 480 mm
重量	约 536 kg

### 轴数据

运动范围	
A1	±185°
A2	-175° / 60°
A3	-120° / 165°
A4	±180°
A5	±125°
A6	±350°
额定负载时的速度	
A1	180°/s
A2	158°/s
A3	160°/s
A4	230°/s
A5	230°/s
A6	320°/s

### 运行条件

运行时的环境温度	0 °C 至 55 °C (273 K 至 328 K)
----------	------------------------------

### 防护等级

防护等级 (IEC 60529)	IP65
小臂防护等级 (IEC 60529)	IP65 / IP67
机器人手腕防护等级 (IEC 60529)	IP65 / IP67

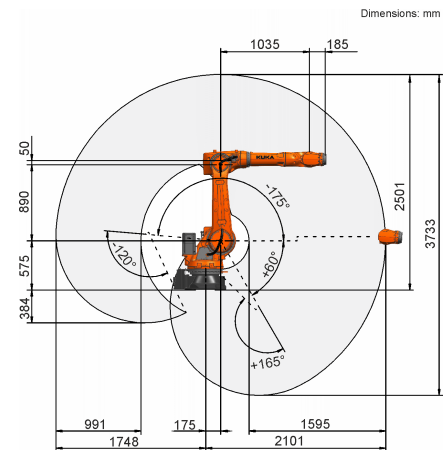
### 控制器

控制系统	KR C5; KR C4
------	-----------------

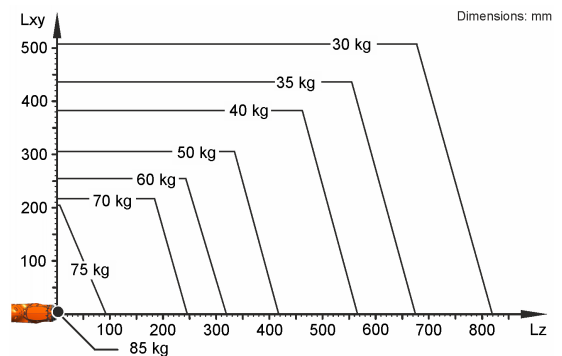
### 认证书

ESD 要求	IEC61340-5-1 ; ANSI/ESD S20.20
--------	--------------------------------

### 工作空间图



### 负载图



KR 70 R2100 设计用于 70 kg 的额定负载，以便最佳利用机器人的性能和动态性。在负载间隔缩小且具有合适的附加负载情况下，可以施加多达 85 kg 的最大负载。特殊的负载实例必须用 KUKA Load 进行检查。如果需要详细咨询，请联系 KUKA 服务部门。

### 连接法兰

