



KR 8 R1420 arc HW



Datos técnicos

Alcance máximo	1421 mm
Carga máxima	-
Carga nominal	8 kg
Carga adicional nominal columna giratoria/brazo de oscilación/brazo	0 kg / 0 kg / 10 kg
Repetibilidad de posición (ISO 9283)	± 0,04 mm
Número ejes	6
Posición de montaje	Suelo; Techo; Pared; cualquier ángulo
Superficie de colocación	333,5 mm x 307 mm
Peso	aprox. 179 kg

Datos de los ejes

Rango de desplazamiento	
A1	±170 °
A2	-185 ° / 65 °
A3	-120 ° / 180 °
A4	±165 °
A5	-115 ° / 140 °
A6	±350 °
Velocidad con carga nominal	
A1	220 °/s
A2	210 °/s
A3	270 °/s
A4	430 °/s
A5	430 °/s
A6	630 °/s

Condiciones de servicio

Temperatura ambiente durante el servicio 5 °C hasta 45 °C (278 K hasta 318 K)

Tipo de protección

Tipo de protección (IEC 60529)	IP54
Tipo de protección muñeca central (IEC 60529)	IP54

Unidad de control

Unidad de control	KR C4 smallsize-2; KR C4 compact
-------------------	-------------------------------------

Dispositivo de mando manual

Dispositivo de mando manual	KUKA smartPAD
-----------------------------	---------------

Gráfica del campo de trabajo

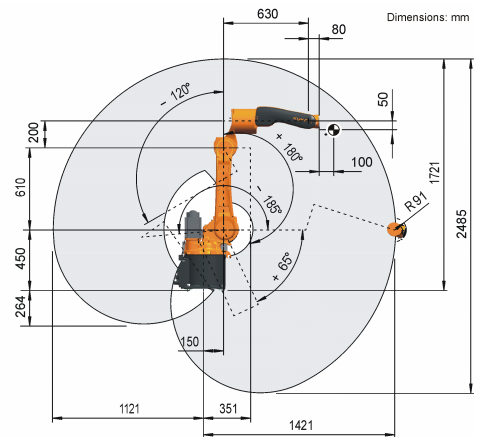
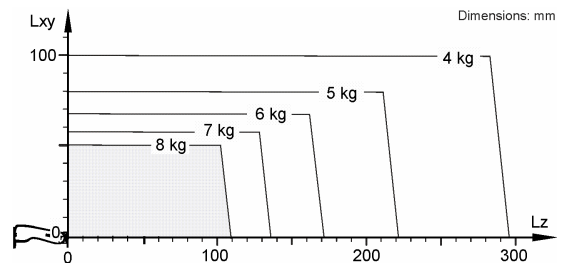


Diagrama de cargas



El KR 8 R1420 arc HW está diseñado para una carga nominal de 8 kg para aprovechar de forma óptima el rendimiento y la dinámica del robot. Con intervalos de carga reducidos también se pueden aplicar cargas superiores hasta la capacidad de carga máxima. La situación de carga concreta debe controlarse con KUKA.Load. Para un asesoramiento individual, póngase en contacto con KUKA Support.

Brida de acople

