

## KR 3 D1200



### Teknik özellikler

|  |  |
|--|--|
| Maksimum erişim mesafesi                 | 1200 mm  |
| Maksimum çap                             | 1200 mm  |
| Çalışma alanı hacmi                      | 0,387 m³   |
| Maksimum taşıma kapasitesi               | 6 kg   |
| Nominal taşıma kapasitesi                | 3 kg   |
| Aks sayısı                               | 4  |
| Kumanda edilebilir aks sayısı            | 4  |
| Konumu tekrarlama hassasiyeti (ISO 9283) | ± 0,05 mm  |
| Bağlantı konumu                          | Tavan  |
| Kurulum alanı                            | Ø350 mm  |
| Ağırlık                                  | yakl. 105 kg   |
| Standart renk                            | KUKA Industrial Orange (RAL 2009);<br>açık gri (RAL 7035);<br>Siyah (RAL 9005) |
| Ses düzeyi                               | < 75 dB (A)  |

### Aks verileri

|                                  |               |
|----------------------------------|---------------|
| Hareket aralığı                  |               |
| A1                               | -109 ° / 42 ° |
| A2                               | -109 ° / 42 ° |
| A3                               | -109 ° / 42 ° |
| A4                               | ±355 °        |
| Nominal taşıma kapasitesinde hız |               |
| A1                               | 600 °/s       |
| A2                               | 600 °/s       |
| A3                               | 600 °/s       |
| A4                               | 1091 °/s      |

### İşletim koşulları

|                           |                                  |
|---------------------------|----------------------------------|
| İşletimde ortam sıcaklığı | 0 °C ilâ 45 °C (273 K ilâ 318 K) |
|---------------------------|----------------------------------|

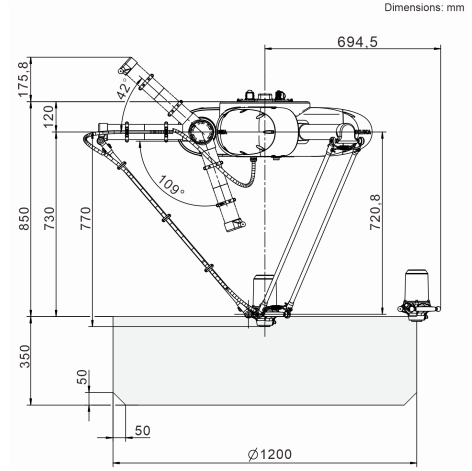
### Koruma sınıfı

|                                     |      |
|-------------------------------------|------|
| Koruma sınıfı (IEC 60529)           | IP67 |
| Koruma sınıfı robot eli (IEC 60529) | IP67 |

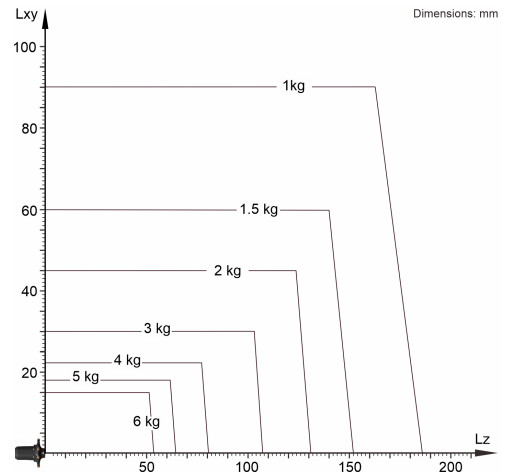
### Kontrol sistemi

|                   |             |
|-------------------|-------------|
| Kontrolör sistemi | KR C5 micro |
|-------------------|-------------|

### Çalışma alanı grafiği



### Taşıma kapasitesi diyagramı



KR 3 D1200, robotun performansını ve dinamiklerini en iyi şekilde kullanabilmek için 3 kg değerinde bir nominal taşıma kapasitesi için tasarlanmıştır. Azaltılmış yük mesafeleri ve uygun ilave yükler sayesinde maksimum taşıma kapasitesi 6 kg değerine kadar çıkarılabilir. Her yük durumu KUKA Load ile kontrol edilmelidir. KUKA Service danışmanlık için hizmetinizdedir.

### Montaj flanşı

