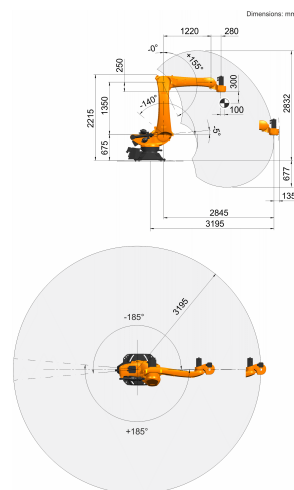




KR 180 R3200 PA



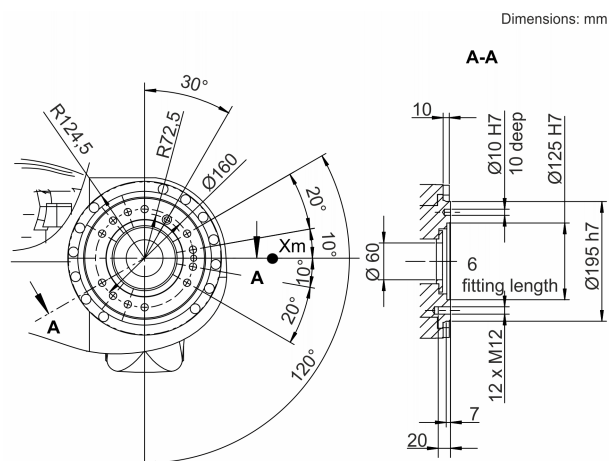
Werkruimtegrafiek



Technische gegevens

Maximaal bereik	3195 mm
Nominale draaglast	180 kg
Nominale bijkomende last carrousel / zwenkarm / arm	0 kg / 0 kg / 50 kg
Totale nominale last	NaN kg
Positieherhalingsnauwkeurigheid (ISO 9283)	± 0,06 mm
Aantal assen	5
Montagepositie	Vloer
Opstelvlak	830 mm x 830 mm
Gewicht	ca. 1093 kg

Aanbouwflens



Asgegevens

Bewegingsbereik	
A1	±185 °
A2	-140 ° / -5 °
A3	0 ° / 155 °
A4	-
A5	-
A6	±350 °
Snelheid bij nominale draaglast	
A1	105 °/s
A2	107 °/s
A3	114 °/s
A4	-
A5	173 °/s
A6	242 °/s

Bedrijfsvoorwaarden

Omgevingstemperatuur tijdens bedrijf	0 °C tot 55 °C (273 K tot 328 K)
--------------------------------------	----------------------------------

Beschermingsklasse

Beschermingsklasse (IEC 60529)	IP65
Beschermingsklasse robothand (IEC 60529)	IP65

Sturing

Besturing	KR C4
-----------	-------