



KR 8 R1620 arc HW



Technische Daten

Maximale Reichweite	1621 mm
Nenn-Traglast	8 kg
Nenn-Zusatzlast Karussell / Schwinge / Arm	0 kg / 0 kg / 10 kg
Nenn-Gesamtlast	18 kg
Positionswiederholgenauigkeit (ISO 9283)	± 0,04 mm
Anzahl Achsen	6
Einbaulage	Boden; Decke; Wand; beliebiger Winkel
Aufstellfläche	333,5 mm x 307 mm
Gewicht	ca. 184 kg

Achsdaten

Bewegungsbereich	
A1	±170 °
A2	-185 ° / 65 °
A3	-120 ° / 180 °
A4	±165 °
A5	-115 ° / 140 °
A6	±350 °
Geschwindigkeit bei Nenn-Traglast	
A1	220 °/s
A2	178 °/s
A3	270 °/s
A4	430 °/s
A5	430 °/s
A6	630 °/s

Betriebsbedingungen

Umgebungstemperatur bei Betrieb	5 °C bis 45 °C (278 K bis 318 K)
---------------------------------	----------------------------------

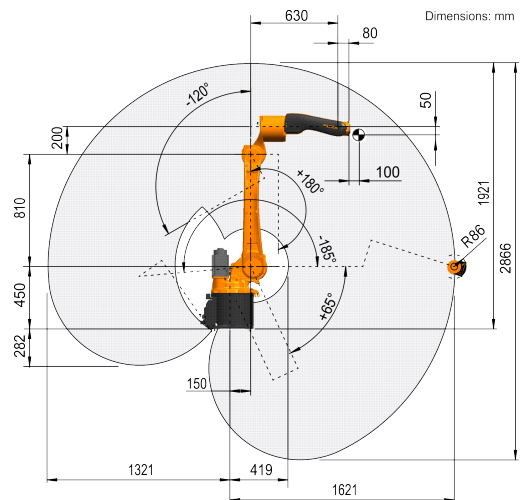
Schutzart

Schutzart (IEC 60529)	IP54
Schutzart Roboterhand (IEC 60529)	IP54

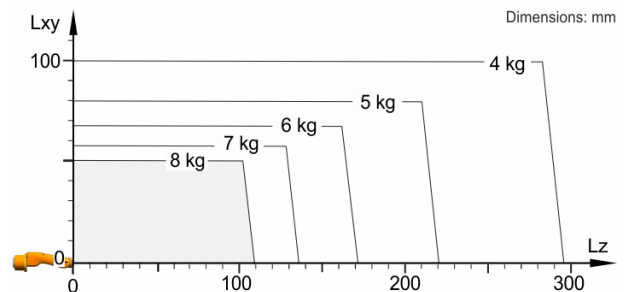
Steuerung

Steuerung	KR C4 smallsize-2; KR C4 compact
-----------	-------------------------------------

Arbeitsraumgrafik



Traglastdiagramm



Anbaufansch

