

KR 240 R3200-2 PA



Dados técnicos

Raio de alcance máximo	3195 mm
Capacidade de carga nominal	240 kg
Capacidade de carga máxima	292 kg
Carga adicional máxima carrossel/ balancim/braço	-
Exatidão da repetibilidade da posição (ISO 9283)	± 0,07 mm
Número de eixos	5
Posição de montagem	Piso
Área de instalação	754 mm x 754 mm
Peso	cerca de 1017 kg

Dados dos eixos

Zona de movimentação	
A1	±185 °
A2	-140 ° / -5 °
A3	0 ° / 165 °
A4	-
A5	-55 ° / 150 °
A6	±350 °
Velocidade com capacidade de carga nominal	
A1	137 °/s
A2	111 °/s
A3	119 °/s
A4	-
A5	225 °/s
A6	321 °/s

Condições de operação

Temperatura ambiente em funcionamento	0 °C até 55 °C (273 K até 328 K)
---------------------------------------	----------------------------------

Grau de proteção

Grau de proteção (IEC 60529)	IP65
Grau de proteção Mão do robô (IEC 60529)	IP65

Unidade de comando

Unidade de comando	KR C5; KR C4
--------------------	-----------------

Gráfico de espaço de trabalho

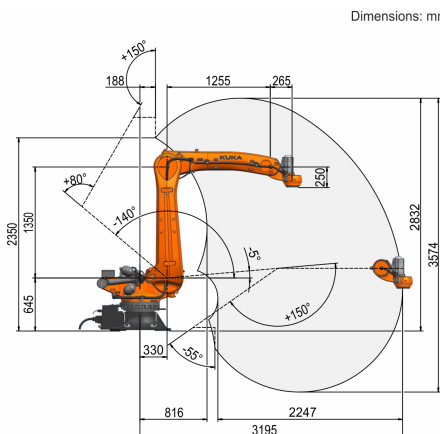
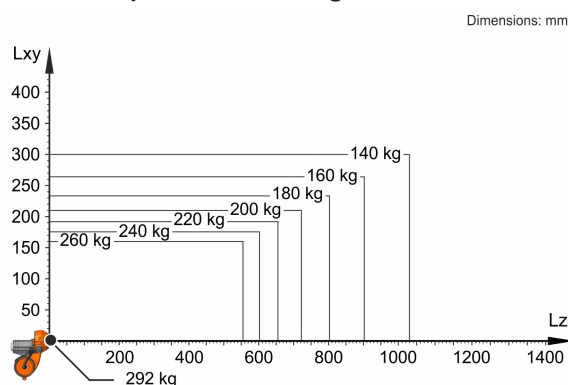


Diagrama de capacidade de carga



O KR 240 R3200-2 PA está configurado para uma capacidade de carga nominal de 240 kg, para usar de forma ideal o desempenho e a dinâmica do robô. Com distâncias de carga reduzidas e cargas adicionais favoráveis, pode ser instalada uma capacidade de carga máxima de até 292 kg. O caso de carga específico deve ser verificado com KUKA Load. O KUKA Service está à sua disposição para mais consultoria.

Flange de montagem

