

KR 12 R750 Z340 CR



Megnevezés	KR 12 R750 Z340 CR
Tengelyek száma:	4
Pozícióismétlési pontosság XY	$\pm 0,025$ mm
Pozícióismétlési pontosság Z	$\pm 0,005$ mm
Pozícióismétlési pontosság R	$\pm 0,005$ °
Súly	kb. 52 kg
Névleges teherbírás	6 kg
Maximális teherbírás	12 kg
Maximális hatótávolság	750 mm
Beszereleési helyzet	Padló
Felállítási felület	210 mm x 210 mm

Tengelyadatok

Mozgástartomány	
Mozgástartomány, 1. tengely	± 145 °
Mozgástartomány, 2. tengely	± 145 °
Mozgástartomány, 3. tengely	-340 mm / 1 mm
Mozgástartomány, 4. tengely	± 355 °
Sebesség névleges teherbírás esetén	
Tengelysebesség, 1. tengely	425 °/s
Tengelysebesség, 2. tengely	655 °/s
Tengelysebesség, 3. tengely	1,1 m/s
Tengelysebesség, 4. tengely	2700 °/s

Üzemeltetési feltételek

Környezeti hőmérséklet üzemelés esetén	0 °C – 42 °C (273 K – 315 K)
--	------------------------------

Védettség

Védettség (IEC 60529)	IP54
-----------------------	------

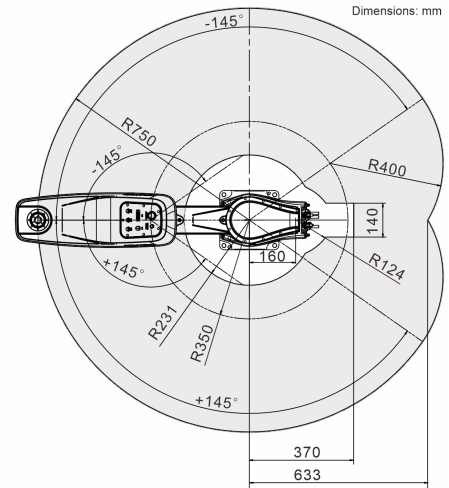
Vezérlés

Vezérlés	KR C5 micro
----------	-------------

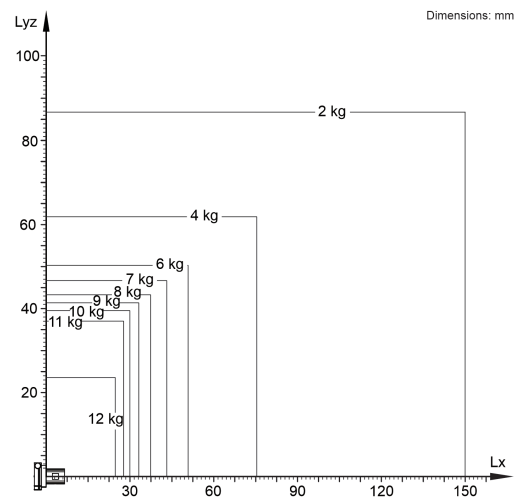
Tanúsítványok

ESD-követelmények	IEC61340-5-1; ANSI/ESD S20.20
Tanúsítványok	CE/UL

Munkatartomány ábra



Teherbírési ábra



A KR 12 R750 Z340 CR 6 kg névleges teherbírásra van méretezve a manipulátor teljesítményének és dinamikájának optimális kihasználásához. Csökkentett teherbírásokkal akár a maximális teherbírás eléré, nagyobb terheket is lehet alkalmazni. A specifikus terhelést KUKA.Load alkalmazással kell ellenőrizni. A KUKA Support tanácsadóként készséggel áll rendelkezésre.

Ciklusidő

0,43 s (25 mm / 300 mm / 25 mm, 2 kg)

