



## KR 20 R800 Z390 CR



Bezeichnung	KR 20 R800 Z390 CR
Anzahl Achsen	4
Positionswiederholgenauigkeit XY	± 0,025 mm
Positionswiederholgenauigkeit Z	± 0,01 mm
Positionswiederholgenauigkeit R	± 0,01 °
Gewicht	ca. 63 kg
Nenn-Traglast	10 kg
Maximale Traglast	20 kg
Maximale Reichweite	800 mm
Einbaulage	Boden
Aufstellfläche	230 mm x 235 mm

### Achsdaten

Bewegungsbereich	
Bewegungsbereich Achse 1	±140 °
Bewegungsbereich Achse 2	±140 °
Bewegungsbereich Achse 3	-390 mm / 1 mm
Bewegungsbereich Achse 4	±355 °
Geschwindigkeit bei Nenn-Traglast	
Achsgeschwindigkeit Achse 1	400 °/s
Achsgeschwindigkeit Achse 2	570 °/s
Achsgeschwindigkeit Achse 3	1,1 m/s
Achsgeschwindigkeit Achse 4	1400 °/s

### Betriebsbedingungen

Umgebungstemperatur bei Betrieb	0 °C bis 45 °C (273 K bis 318 K)
Reinraumklasse (ISO 14644-1)	Klasse 5 bei 100 % Override

### Schutzart

Schutzart (IEC 60529)	IP54
-----------------------	------

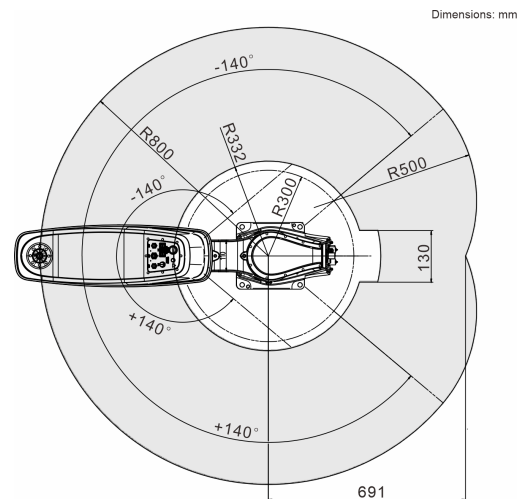
### Steuerung

Steuerung	KR C5 micro
-----------	-------------

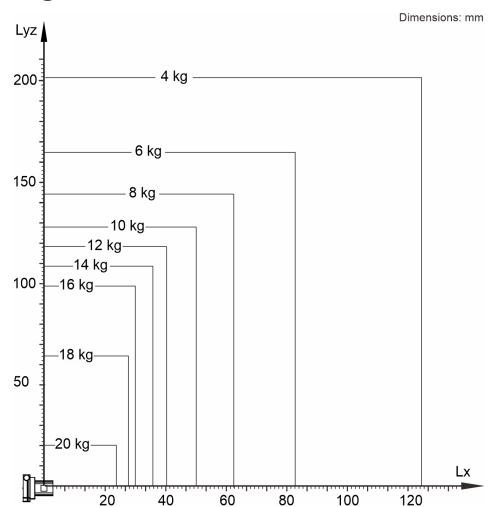
### Zertifikate

ESD-Anforderungen	IEC61340-5-1; ANSI/ESD S20.20
Zertifikate	CE/UL

### Arbeitsraumgrafik



### Traglastdiagramm



Der KR 20 R800 Z390 CR ist für eine Nenn-Traglast von 10 kg ausgelegt, um die Performance und Dynamik des Manipulators optimal zu nutzen. Mit reduzierten Lastabständen können auch höhere Lasten bis zur maximalen Traglast zur Anwendung kommen. Der spezifische Lastfall muss mit KUKA.Load überprüft werden. Für weitere Beratung steht der KUKA Support zur Verfügung.

### Zykluszeit

133 Zyklen pro Minute (25 mm / 300 mm / 25 mm, 2 kg)

