



KR 6 R700 HM-SC



技术数据

最大运动范围	706.7 mm
最大负载能力	6 kg
位姿重复精度 (ISO 9283)	± 0.03 mm
轴数	6
安装位置	地面; 天花板; 墙壁; 任意角度
占地面积	320 mm x 320 mm
重量	约 60 kg

轴数据

运动范围	
A1	±166 °
A2	-188 ° / 45 °
A3	-115 ° / 144 °
A4	±185 °
A5	±110 °
A6	±350 °

运行条件

运行时的环境温度	0 °C 至 35 °C (273 K 至 308 K)
----------	------------------------------

防护等级

防护等级 (IEC 60529)	IP65 / IP67
机器人机械手防护等级 (IEC 60529)	IP65 / IP67

控制器

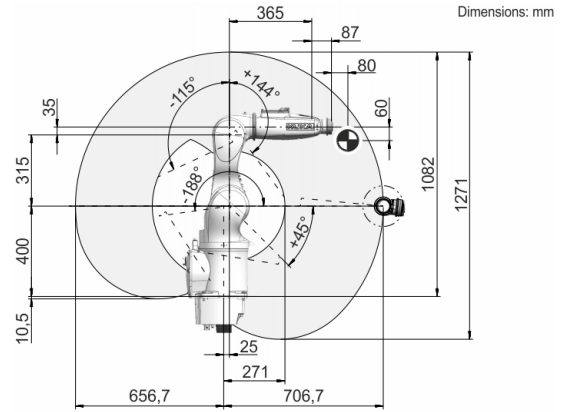
控制系统	KR C4 compact
------	---------------

循环时间

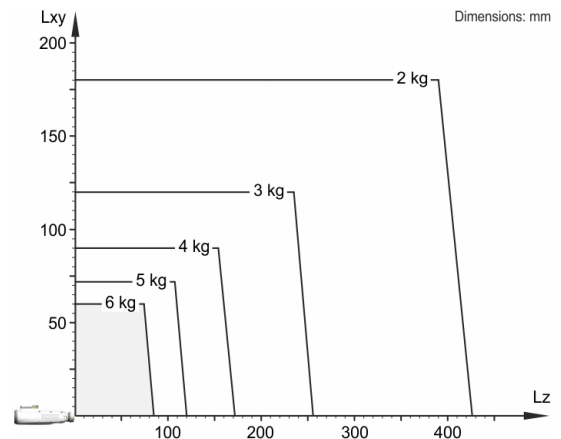
132 每分钟循环数 (25 mm / 305 mm / 25 mm, 1 kg)



工作空间图



负载图



KR 6 R700 HM-SC 设计用于 3 kg 的额定负载能力, 以便最佳利用机器人的性能和动态性。仅在质量重心位置为 0 mm 且安装了针对负载规格优化过的附加负载时, 6 kg 的最大负载能力才适用。必须用 KUKA.Load 或 KUKA Compose 检查特殊的负载情况。如果需要详细咨询, 请联系 KUKA 支持部。

连接法兰

