

## KR 3 D1200



### Technische gegevens

Maximaal bereik	1200 mm
Maximale diameter	1200 mm
Werkruimtevolume	0,387 m <sup>3</sup>
Maximale draaglast	6 kg
Nominale draaglast	3 kg
Aantal assen	4
Aantal aanstuurbare assen	4
Positieherhalingsnauwkeurigheid (ISO 9283)	± 0,05 mm
Montagepositie	Plafond
Opstelvlak	Ø350 mm
Gewicht	ca. 105 kg
Standaardkleur	KUKA Industrial Orange (RAL 2009); lichtgrijs (RAL 7035); zwart (RAL 9005)
Geluidsniveau	< 75 dB (A)

### Asgegevens

Bewegingsbereik	
A1	-109 ° / 42 °
A2	-109 ° / 42 °
A3	-109 ° / 42 °
A4	±355 °
Snelheid bij nominale draaglast	
A1	600 °/s
A2	600 °/s
A3	600 °/s
A4	1091 °/s

### Bedrijfsvoorwaarden

Omgevingstemperatuur tijdens bedrijf 0 °C tot 45 °C (273 K tot 318 K)

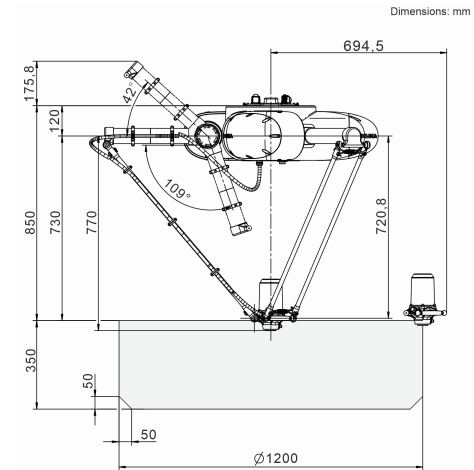
### Beschermingsklasse

Beschermingsklasse (IEC 60529)	IP67
Beschermingsklasse robohand (IEC 60529)	IP67

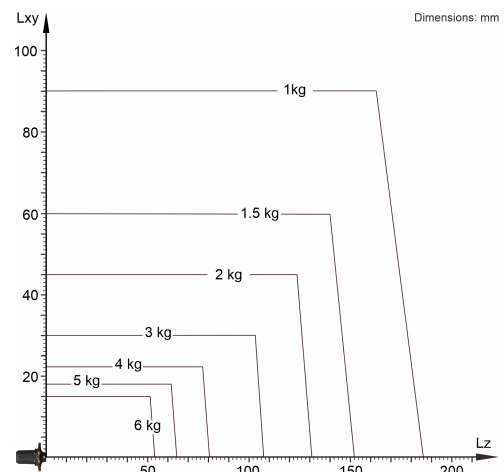
### Sturing

Besturing	KR C5 micro
-----------	-------------

### Werkruimtegrafiek



### Draaglastdiagram



De KR 3 D1200 is ontworpen voor een nominale draaglast van 3 kg, om de performance en dynamiek van de robot optimaal te gebruiken. Met gereduceerde lastafstanden en gunstige bijkomende lasten kan een maximale draaglast tot 6 kg worden aangebracht. De specifieke last moet met KUKA Load worden gecontroleerd. Voor meer advies staat de KUKA service graag tot uw beschikking.

### Aanbouwflens

