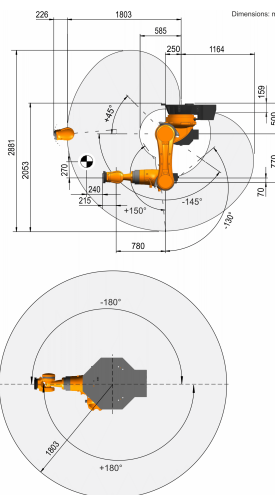




KR 120 R1800 nano C



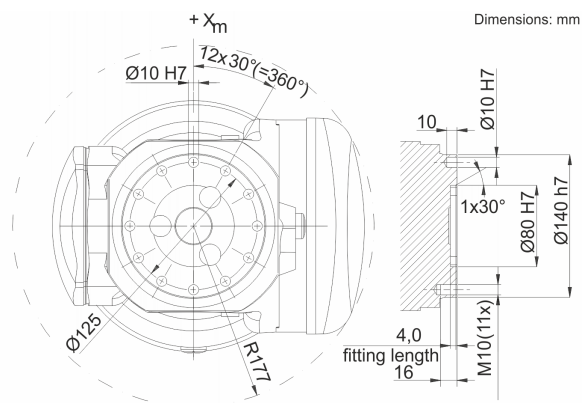
Werkruimtegrafiek



Technische gegevens

| | |
|---|---------------------|
| Maximaal bereik | 1803 mm |
| Nominale draaglast | 120 kg |
| Nominale bijkomende last carrousel / zwenkarm / arm | 0 kg / 0 kg / 50 kg |
| Totale nominale last | 170 kg |
| Positieherhalingsnauwkeurigheid (ISO 9283) | $\pm 0,06$ mm |
| Aantal assen | 6 |
| Montagepositie | Plafond |
| Opstelvlak | 901 mm x 610 mm |
| Gewicht | ca. 684 kg |

Aanbouwflens



Asgegevens

| | |
|---------------------------------|--------------------------|
| Bewegingsbereik | |
| A1 | $\pm 180^\circ$ |
| A2 | $-145^\circ / 45^\circ$ |
| A3 | $-130^\circ / 150^\circ$ |
| A4 | $\pm 350^\circ$ |
| A5 | $\pm 125^\circ$ |
| A6 | $\pm 350^\circ$ |
| Snelheid bij nominale draaglast | |
| A1 | 123 °/s |
| A2 | 114 °/s |
| A3 | 86 °/s |
| A4 | 292 °/s |
| A5 | 258 °/s |
| A6 | 284 °/s |

Bedrijfsvoorwaarden

| | |
|--------------------------------------|-----------------------------------|
| Omgevingstemperatuur tijdens bedrijf | 10 °C tot 55 °C (283 K tot 328 K) |
|--------------------------------------|-----------------------------------|

Beschermingsklasse

| | |
|---|------|
| Beschermingsklasse (IEC 60529) | IP65 |
| Beschermingsklasse robohand (IEC 60529) | IP65 |

Sturing

| | |
|-----------|-------|
| Besturing | KR C4 |
|-----------|-------|