



## KR 50 R2100



### 技術データ

|                         |                          |
|-------------------------|--------------------------|
| 最大リーチ                   | 2101 mm                  |
| 定格可搬重量                  | 50 kg                    |
| 最大可搬質量                  | 61 kg                    |
| 回転コラム/リンクアーム/アームの最大追加荷重 | 50 kg / 30 kg / 30 kg    |
| 位置繰返し精度 (ISO 9283)      | ± 0.05 mm                |
| 軸数                      | 6                        |
| 設置形式                    | 床;<br>天井;<br>壁;<br>任意の角度 |
| 設置面積                    | 603 mm x 480 mm          |
| 重量                      | 約 533 kg                 |

### 軸データ

|           |              |
|-----------|--------------|
| 動作範囲      |              |
| A1        | ±185°        |
| A2        | -175° / 60°  |
| A3        | -120° / 165° |
| A4        | ±180°        |
| A5        | ±125°        |
| A6        | ±350°        |
| 定格可搬量での速度 |              |
| A1        | 180°/s       |
| A2        | 175°/s       |
| A3        | 175°/s       |
| A4        | 250°/s       |
| A5        | 250°/s       |
| A6        | 360°/s       |

### 使用環境

|          |                              |
|----------|------------------------------|
| 運転時の周囲温度 | 0 °C ~ 55 °C (273 K ~ 328 K) |
|----------|------------------------------|

### 保護等級

|                          |             |
|--------------------------|-------------|
| 保護等級 (IEC 60529)         | IP65        |
| 保護等級アーム (IEC 60529)      | IP65 / IP67 |
| 保護等級 ロボットアーム (IEC 60529) | IP65 / IP67 |

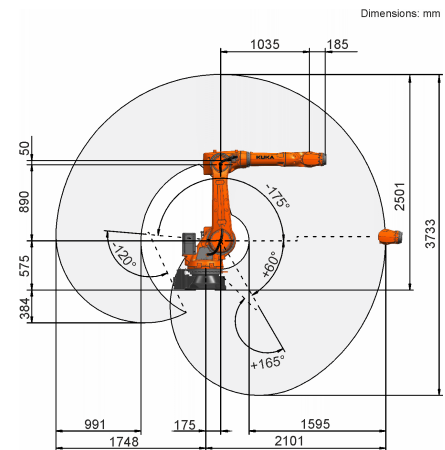
### コントローラー

|         |                 |
|---------|-----------------|
| コントローラー | KR C5;<br>KR C4 |
|---------|-----------------|

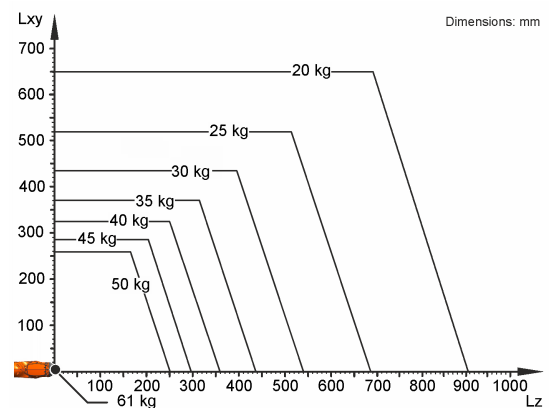
### 証明書

|        |                               |
|--------|-------------------------------|
| ESD 要件 | IEC61340-5-1; ANSI/ESD S20.20 |
|--------|-------------------------------|

### 作業室のグラフィック



### 可搬重量図



KR 50 R2100 は、ロボットの性能とダイナミクスを最適に使用するため、50 kg の公称可搬重量用に設計されています。負荷間隔の短縮と有利な追加荷重により、最大 61 kg の可搬重量が取り扱い可能です。特定の荷重のケースでは、KUKA Load で検証が必要です。その他のアドバイスに関しては、KUKA サービスにお気軽にお問い合わせください。

### 取り付けフランジ

