

## KR 30 R2100



### Caractéristiques techniques

Portée maximum	2101 mm
Charge nominale	30 kg
Charge maximum	36 kg
Charge supplémentaire nominale bâti de rotation / épaule / bras	50 kg / 30 kg / 30 kg
Répétabilité de position (ISO 9283)	± 0,05 mm
Nombre d'axes	6
Position de montage	Sol; Plafond; Mur; Angle quelconque
Surface au sol	603 mm x 480 mm
Poids	env. 533 kg

### Caractéristiques des axes

Plage de mouvements	
A1	±185 °
A2	-175 ° / 60 °
A3	-120 ° / 165 °
A4	±180 °
A5	±125 °
A6	±350 °
Vitesse avec charge nominale	
A1	180 °/s
A2	165 °/s
A3	180 °/s
A4	250 °/s
A5	250 °/s
A6	360 °/s

### Conditions de service

Température ambiante lors du service	0 °C à 55 °C (273 K à 328 K)
--------------------------------------	------------------------------

### Mode de protection

Degré de protection (IEC 60529)	IP65
Mode de protection bras (selon IEC 60529)	IP65 / IP67
Mode de protection poignet de robot (selon IEC 60529)	IP65 / IP67

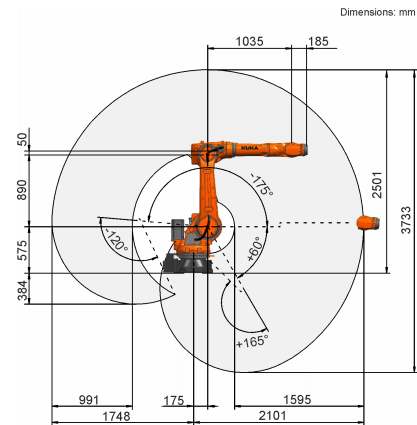
### Contrôleur

Contrôleur	KR C5; KR C4
------------	-----------------

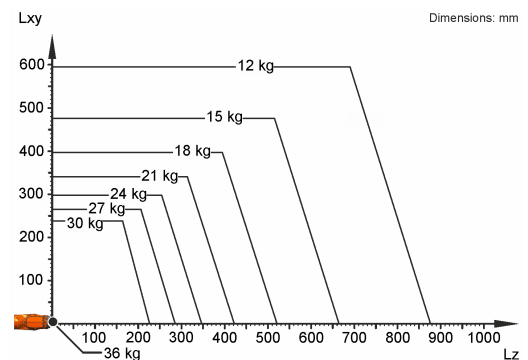
### Certificats

Exigences ESD	IEC61340-5-1; ANSI/ESD S20.20
---------------	-------------------------------

### Graphique d'enveloppe d'évolution



### Diagramme des charges



KR 30 R2100 est conçu pour une charge nominale de 30 kg pour une utilisation optimale de la performance et de la dynamique du robot. Avec des distances de charge réduites et des charges supplémentaires avantageuses, il est possible d'appliquer une charge maximale allant jusqu'à 36 kg. Les cas de charge spécifiques doivent être contrôlés avec KUKA Load. Le SAV KUKA est à votre disposition pour vous conseiller.

### Bride de fixation

