

## KR 20 R1810-2



### Dados técnicos

|   |  |
|---|--|
| Raio de alcance máximo                              | 1813 mm                                      |
| Capacidade de carga nominal                         | 20 kg  |
| Capacidade de carga máxima                          | 23,9 kg                                      |
| Carga adicional máxima carrossel/<br>balancim/braço | 20 kg / 15 kg / 15 kg                        |
| Exatidão da repetibilidade da<br>posição (ISO 9283) | ± 0,04 mm                                    |
| Número de eixos                                     | 6  |
| Posição de montagem                                 | Piso;<br>Teto;<br>Parede;<br>ângulo qualquer |
| Área de instalação                                  | 430,5 mm x 370 mm                            |
| Peso  | cerca de 255 kg                              |

### Dados dos eixos

|  |                |
|--|----------------|
| Zona de movimentação                       |                |
| A1   | ±185 °         |
| A2   | -185 ° / 65 °  |
| A3   | -138 ° / 175 ° |
| A4   | ±350 °         |
| A5   | ±130 °         |
| A6   | ±350 °         |
| Velocidade com capacidade de carga nominal |                |
| A1   | 200 °/s        |
| A2   | 175 °/s        |
| A3   | 190 °/s        |
| A4   | 430 °/s        |
| A5   | 430 °/s        |
| A6   | 630 °/s        |

### Condições de operação

|                                       |                                  |
|---------------------------------------|----------------------------------|
| Temperatura ambiente em funcionamento | 5 °C até 55 °C (278 K até 328 K) |
|---------------------------------------|----------------------------------|

### Grau de proteção

|  |      |
|--|------|
| Grau de proteção (IEC 60529)             | IP65 |
| Grau de proteção Mão do robô (IEC 60529) | IP65 |

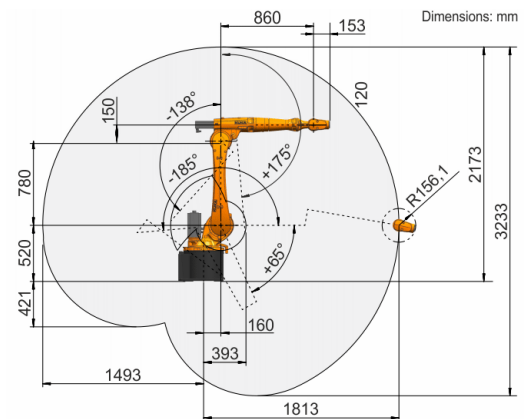
### Unidade de comando

|                    |                 |
|--------------------|-----------------|
| Unidade de comando | KR C5;<br>KR C4 |
|--------------------|-----------------|

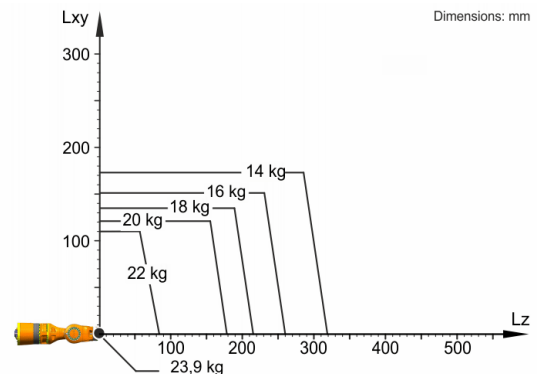
### Certificados

Requisitos ESD IEC61340-5-1; ANSI/ESD S20.20

### Gráfico de espaço de trabalho



### Diagrama de capacidade de carga



O KR 20 R1810-2 está configurado para uma capacidade de carga nominal de 20 kg, para usar de forma ideal o desempenho e a dinâmica do robô. Somente se a posição do centro de gravidade da massa for 0 mm e estiver colocada uma carga adicional otimizada para o caso de carga, é válida a capacidade de carga máxima de 23,9 kg. O caso de carga específico deve ser controlado com KUKA.Load ou KUKA Compose. O Suporte KUKA está à sua disposição para maiores detalhes.

### Flange de montagem

