

KR 480 R3330 MT-F



Technické údaje

Maximálny dosah	3326 mm
Menovité nosné zaťaženie	480 kg
Menovité doplnkové zaťaženie karusela / výkyvnej páky / ramena	0 kg / 0 kg / 50 kg
Menovité celkové zaťaženie	530 kg
Presnosť opakovania polohy (ISO 9283)	± 0,08 mm
Počet osí	6
Montážna poloha	Podlaha
Inštaláčna plocha	1050 mm x 1050 mm
Hmotnosť	cca 2475 kg

Údaje osí

Oblasť pohybu	
A1	±185 °
A2	-130 ° / 20 °
A3	-100 ° / 144 °
A4	±350 °
A5	±120 °
A6	±350 °

Rýchlosť pri menovitom zaťažení

A1	45 °/s
A2	45 °/s
A3	45 °/s
A4	90 °/s
A5	83 °/s
A6	130 °/s

Prevádzkové podmienky

Teplota okolia počas prevádzky	10 °C až 55 °C (283 K až 328 K)
--------------------------------	---------------------------------

Druh ochrany

Druh ochrany	IP65
Druh ochrany centrálnej ruky	IP67



Riadenie

Riadenie	KR C4
----------	-------

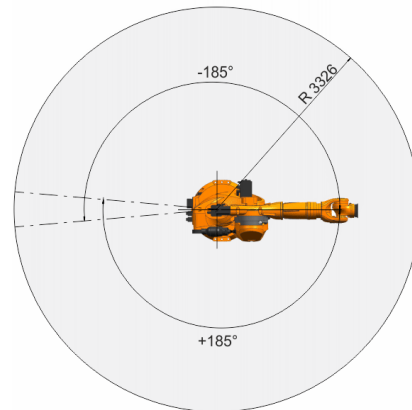
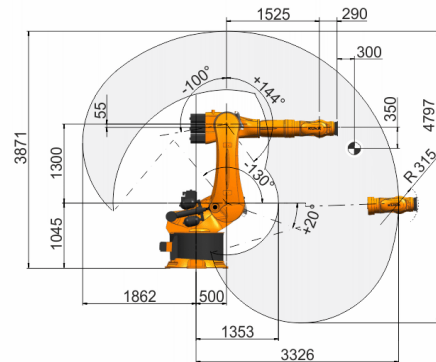


Ručný ovládací prístroj

Ručný ovládací prístroj	KUKA smartPAD
-------------------------	---------------

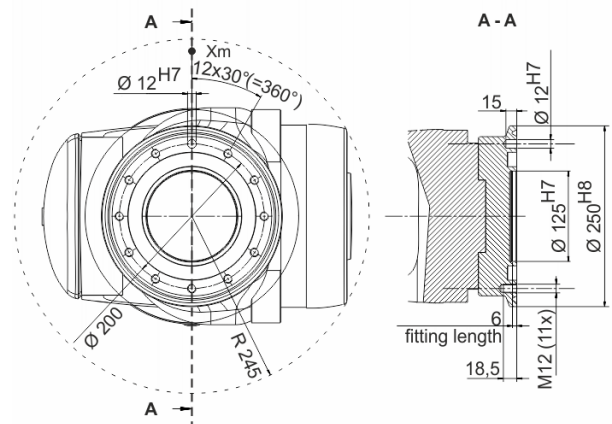
Grafika pracovného priestoru

Dimensions: mm



Montážna príruka

Dimensions: mm



KUKA Roboter GmbH

Zugspitzstrasse 140, 86165 Augsburg, Germany. Tel.: +49 821 797-4000, www.kuka-robotics.com

Údaje o vlastnostiach a použiteľnosti výrobkov nepredstavujú záručenie vlastností, ale slúžia len pre informačné účely. Pre rozsah našich dodávok a výkonov je vždy rozhodujúci príslušný predmet zmluvy. Technické údaje a obrázky nie sú záväznými pre dodávky. Zmeny vyhradené.

0000-233-246 / V12.2 / 28.04.2016 / sk

KUKA