



KR 480 R3330 MT



技術データ

最大リーチ	3326 mm
定格可搬重量	480 kg
最大可搬質量	568 kg
回転コラム/リンクアーム/アームの最大追加荷重	-
位置繰返し精度 (ISO 9283)	± 0.08 mm
軸数	6
設置形式	床
設置面積	1050 mm x 1050 mm
重量	約 2475 kg

軸データ

動作範囲	
A1	±185 °
A2	-130 ° / 20 °
A3	-100 ° / 144 °
A4	±350 °
A5	±120 °
A6	±350 °
定格可搬量での速度	
A1	45 °/s
A2	45 °/s
A3	45 °/s
A4	90 °/s
A5	83 °/s
A6	130 °/s

使用環境

運転時の周囲温度	10 °C ~ 55 °C (283 K ~ 328 K)
----------	-------------------------------

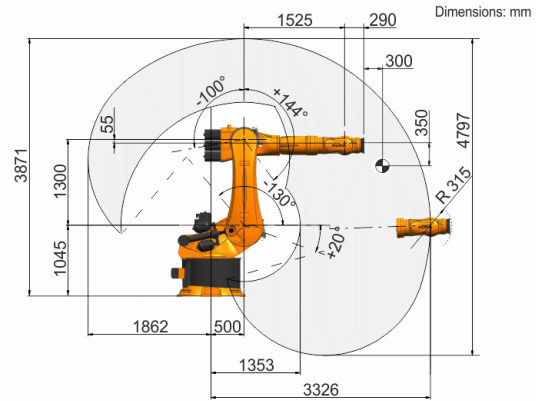
保護等級

保護等級 (IEC 60529)	IP65
保護等級 ロボットアーム (IEC 60529)	IP65

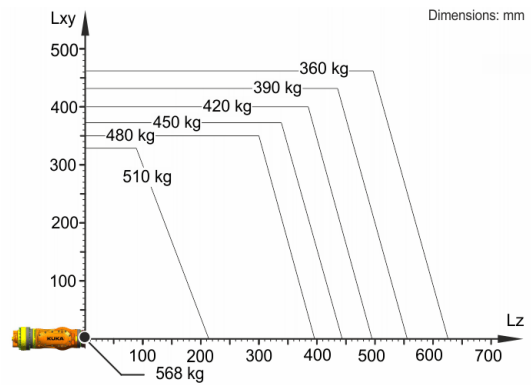
コントローラー

コントローラー	KR C4
---------	-------

作業室のグラフィック



可搬重量図



KR 480 R3330 MT は、ロボットの性能とダイナミクスを最適に使用するため、480 kg の公称可搬重量用に設計されています。質量の重心が 0 mm であり、荷重のケースに対して最適化された追加荷重がかけられている場合に限って、最大の可搬重量が適用されます 568 kg。特定の荷重のケースでは、KUKA.Load または KUKA Compose を用いた確認が必要です。その他のアドバイスに関しては、KUKA サポートにお気軽にお尋ねください。

取り付けフランジ

