



## KR 50 R2100



### Technische gegevens

Maximaal bereik	2101 mm
Nominale draaglast	50 kg
Maximale draaglast	61 kg
Maximale bijkomende last carrousel / zwenkarm / arm	50 kg / 30 kg / 30 kg
Positieherhalingsnauwkeurigheid (ISO 9283)	± 0,05 mm
Aantal assen	6
Montagepositie	Vloer; Plafond; Wand; gewenste hoek
Opstelvlak	603 mm x 480 mm
Gewicht	ca. 533 kg

### Asgegevens

Bewegingsbereik	
A1	±185 °
A2	-175 ° / 60 °
A3	-120 ° / 165 °
A4	±180 °
A5	±125 °
A6	±350 °
Snelheid bij nominale draaglast	
A1	180 °/s
A2	175 °/s
A3	175 °/s
A4	250 °/s
A5	250 °/s
A6	360 °/s

### Bedrijfsvoorwaarden

Omgevingstemperatuur tijdens bedrijf	0 °C tot 55 °C (273 K tot 328 K)
--------------------------------------	----------------------------------

### Beschermingsklasse

Beschermingsklasse (IEC 60529)	IP65
Beschermingsklasse arm (IEC 60529)	IP65 / IP67
Beschermingsklasse robothand (IEC 60529)	IP65 / IP67

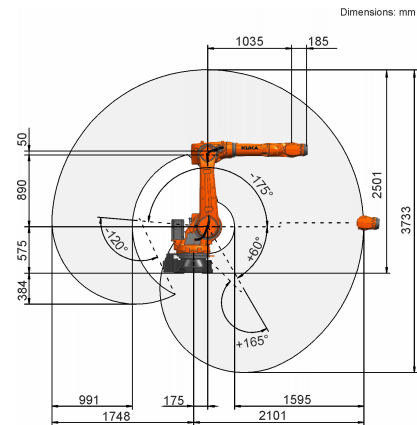
### Sturing

Besturing	KR C5; KR C4
-----------	-----------------

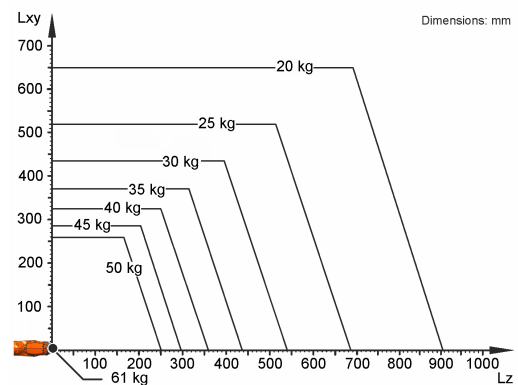
### Certificaten

ESD-eisen	IEC61340-5-1; ANSI/ESD S20.20
-----------	-------------------------------

### Werkruimtegrafiek



### Draaglastdiagram



De KR 50 R2100 is ontworpen voor een nominale draaglast van 50 kg, om de performance en dynamiek van de robot optimaal te gebruiken. Met gereduceerde lastafstanden en gunstige bijkomende lasten kan een maximale draaglast tot 61 kg worden aangebracht. De specifieke last moet met KUKA Load worden gecontroleerd. Voor meer advies staat de KUKA service graag tot uw beschikking.

### Aanbouwflens

