

## KR 20 R800 Z450



名稱	KR 20 R800 Z450
軸的數量	4
位置重複精度 XY	± 0.025 mm
位置重複精度 Z	± 0.01 mm
位置重複精度 R	± 0.01 °
重量	約 60 kg
額定負載	10 kg
最大負載能力	20 kg
最大作用範圍	800 mm
安裝位置	地面
安置面積	230 mm x 235 mm

### 軸參數

運動範圍	
軸 1 的運動範圍	±140 °
軸 2 的運動範圍	±140 °
軸 3 的運動範圍	-450 mm / 1 mm
軸 4 的運動範圍	±355 °
額定負載時的速度	
軸 1 速度	420 °/s
軸 2 速度	590 °/s
軸 3 速度	1.1 m/s
軸 4 速度	1400 °/s

### 環境條件

運行時的環境溫度	0 °C 至 45 °C (273 K 至 318 K)
潔淨室等級 (ISO 14644-1)	-

### 防護等級

防護等級 (IEC 60529)	IP20
------------------	------

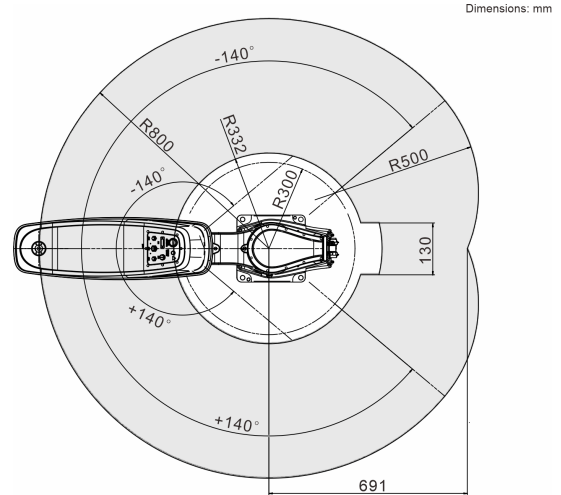
### 控制系統

控制系統	KR C5 micro
------	-------------

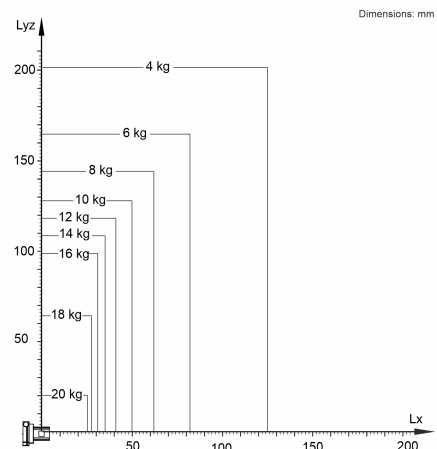
### 認證

靜電放電需求	IEC61340-5-1 ; ANSI/ESD S20.20
認證	CE/UL

### 作業區域展示圖



### 負載能力圖



KR 20 R800 Z450 是為 10 kg 的額定負載而設計的，以便最佳利用機械手的性能和動態性。透過減少負載間距，也可以使用高達最大負載力的更高負載。若是特殊的負載條件，則必須以 KUKA.Load 進行檢測。如需進一步諮詢，歡迎您隨時聯絡 KUKA 支援部門。

### 循環時間

136 每分鐘迴圈數 ( 25 mm / 300 mm / 25 mm, 2 kg )

