



KR 700 PA



Dados técnicos

Raio de alcance máximo	3320 mm
Capacidade de carga nominal	700 kg
Carga adicional carrossel/balan- cim/braço	0 kg / 0 kg / 50 kg
Carga total nominal	750 kg
Exatidão da repetibilidade da posição (ISO 9283)	± 0,08 mm
Número de eixos	4
Posição de montagem	Piso
Área de instalação	-
Peso	cerca de 2850 kg

Dados dos eixos

Zona de movimentação	
A1	±185 °
A2	-120 ° / 10 °
A3	-10 ° / 150 °
A4	-
A5	-
A6	±350 °
Velocidade com capacidade de carga nominal	
A1	76 °/s
A2	76 °/s
A3	67 °/s
A4	-
A5	-
A6	168 °/s

Condições de operação

Temperatura ambiente em funcio- namento	0 °C até 55 °C (273 K até 328 K)
--	----------------------------------

Grau de proteção

Grau de proteção (IEC 60529)	IP65
Grau de proteção Mão do robô (IEC 60529)	IP65

Unidade de comando

Unidade de comando	KR C4
--------------------	-------

Gráfico de espaço de trabalho

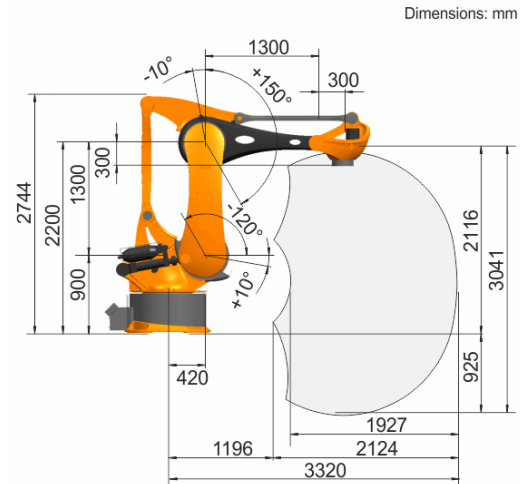
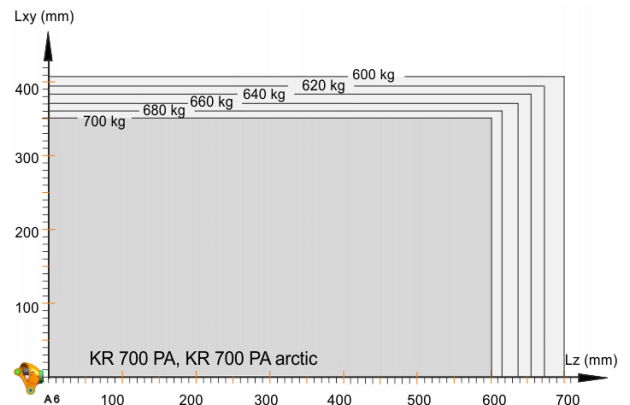


Diagrama de capacidade de carga



Flange de montagem

