

## KR 160 R1570 nano



### Date tehnice

|  |                     |
|--|---------------------|
| Rază de acțiune maximă   | 1573 mm             |
| Capacitate portantă nominală                                   | 160 kg              |
| Sarcină suplimentară nominală masă turnantă / balansier / braț | 0 kg / 0 kg / 50 kg |
| Sarcină totală nominală  | 210 kg              |
| Exactitatea repetării poziției (ISO 9283)                      | ± 0,06 mm           |
| Număr axe  | 6                   |
| Poziție de montaj  | Pardoseală          |
| Suprafață de amplasare   | 901 mm x 610 mm     |
| Greutate   | cca 677 kg          |

### Datele axelor

|                                     |                |
|-------------------------------------|----------------|
| Zona de deplasare                   |                |
| A1                                  | ±180 °         |
| A2                                  | -145 ° / 45 °  |
| A3                                  | -130 ° / 145 ° |
| A4                                  | ±350 °         |
| A5                                  | ±120 °         |
| A6                                  | ±350 °         |
| Viteza la sarcina portantă nominală |                |
| A1                                  | 123 °/s        |
| A2                                  | 114 °/s        |
| A3                                  | 86 °/s         |
| A4                                  | 179 °/s        |
| A5                                  | 172 °/s        |
| A6                                  | 220 °/s        |

### Condiții de utilizare

|   |   |
|---|---|
| Temperatura ambiantă în timpul funcționării | 10 °C până la 55 °C (283 K până la 328 K) |
|---|---|

### Grad de protecție

|   |      |
|---|------|
| Grad de protecție (IEC 60529)                     | IP65 |
| Tip de protecție articulație aliniată (IEC 60529) | IP65 |

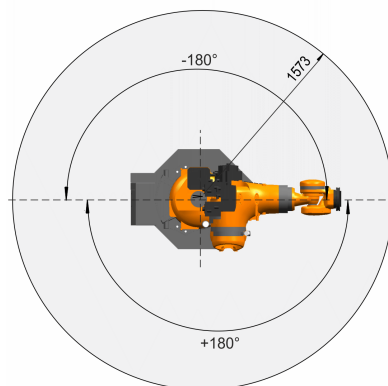
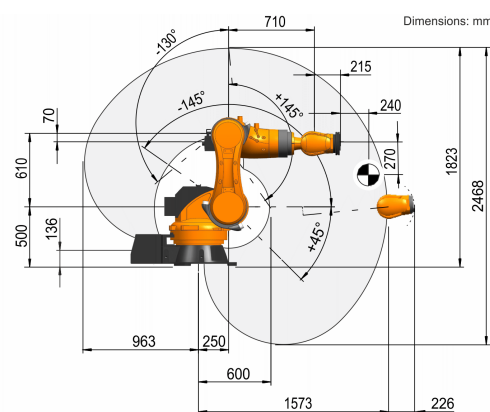
### Modul de comandă

Modul de comandă KR C4

### Dispozitiv de comandă manual

Dispozitiv de comandă manual KUKA smartPAD

### Grafic spațiu de lucru



### Flanșă de montaj

