



KR 6 R700 CR



Technické údaje

| | |
|--------------------------------------|--|
| Maximální dosah | 706,7 mm |
| Maximální nosnost | 6 kg |
| Přesnost opakování polohy (ISO 9283) | ± 0,03 mm |
| Počet os | 6 |
| Montážní poloha | Podlaha; Strop; Stěna; Libovolný úhel |
| Instalační plocha | 320 mm x 320 mm |
| Hmotnost | ca. 50 kg |

Parametry os

| | |
|---------------|----------------|
| Rozsah pohybu | |
| A1 | ±170 ° |
| A2 | -190 ° / 45 ° |
| A3 | -120 ° / 156 ° |
| A4 | ±185 ° |
| A5 | ±120 ° |
| A6 | ±350 ° |

Provozní podmínky

| | |
|---------------------------|--------------------------------|
| Teplota okolí při provozu | 5 °C až 45 °C (278 K až 318 K) |
|---------------------------|--------------------------------|

Druh ochrany

| | |
|---------------------------------------|------|
| Druh ochrany (IEC 60529) | IP54 |
| Druh krytí zápěstí robota (IEC 60529) | IP54 |

Řídicí systém

| | |
|---------------|-------------------------------|
| Řídicí systém | KR C5 micro; KR C4 compact |
|---------------|-------------------------------|

Doba cyklu

138 Cyklů za minutu(25 mm / 305 mm / 25 mm, 1 kg)



Obrázek pracovní zóny

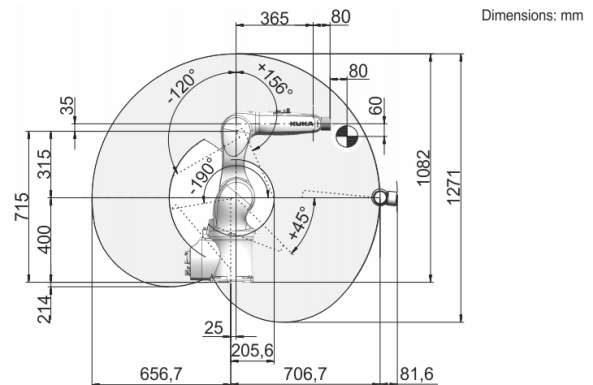
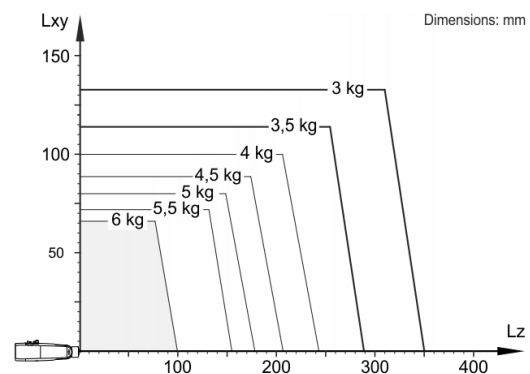


Diagram nosnosti



KR 6 R700 CR je určen pro jmenovitou nosnost 3 kg, optimálně využívající výkonnost a dynamika robota. Pouze v případě, že umístění těžiště hmoty je 0 mm a že je namontována přídavná zátěž optimalizovaná pro dané zatížení, platí maximální nosnost 6 kg. Konkrétní zatěžovací stav je třeba zkontrolovat pomocí KUKA.Load nebo KUKA Compose. Pro další poradenství je Vám k dispozici technická podpora značky KUKA.

Montážní příruba

