



KR 6 R900 WP



Datos técnicos

| | |
|--------------------------------------|--|
| Alcance máximo | 901,5 mm |
| Carga máxima | 6 kg |
| Repetibilidad de posición (ISO 9283) | ± 0,03 mm |
| Número ejes | 6 |
| Posición de montaje | Suelo; Techo; Pared; cualquier ángulo |
| Superficie de colocación | 320 mm x 320 mm |
| Peso | aprox. 53 kg |

Datos de los ejes

| | |
|-------------------------|----------------|
| Rango de desplazamiento | |
| A1 | ±170 ° |
| A2 | -190 ° / 45 ° |
| A3 | -120 ° / 156 ° |
| A4 | ±185 ° |
| A5 | ±120 ° |
| A6 | ±350 ° |

Condiciones de servicio

| | |
|--|--------------------------------------|
| Temperatura ambiente durante el servicio | 5 °C hasta 45 °C (278 K hasta 318 K) |
|--|--------------------------------------|

Tipo de protección

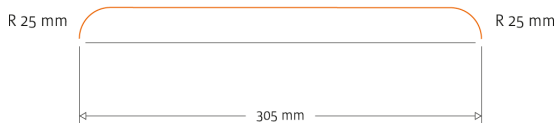
| | |
|--|------|
| Tipo de protección (IEC 60529) | IP67 |
| Tipo de protección muñeca de robot (IEC 60529) | IP67 |

Unidad de control

| | |
|-------------------|-------------------------------|
| Unidad de control | KR C5 micro; KR C4 compact |
|-------------------|-------------------------------|

Tiempo de ciclo

150 Ciclos por minuto (25 mm / 305 mm / 25 mm, 1 kg)



Gráfica del campo de trabajo

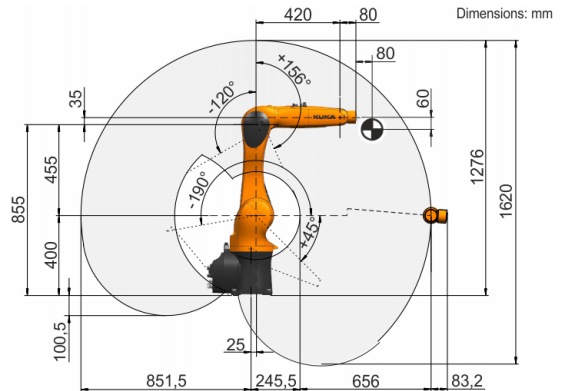
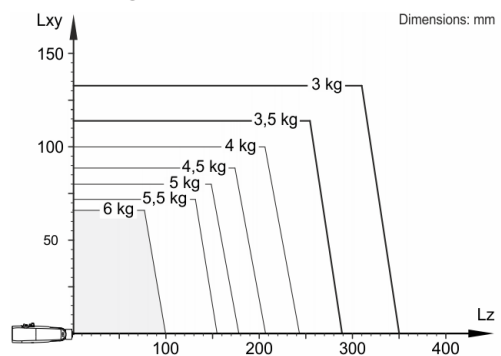


Diagrama de cargas



KR 6 R900 WP está configurado para una carga nominal de 3 kg para aprovechar de forma óptima el rendimiento y la dinámica del robot. Solo si la posición del centro de gravedad de la masa es de 0 mm y se ha aplicado una carga adicional optimizada para la situación de carga, se aplica la carga máxima de 6 kg. La situación de carga específica debe comprobarse con KUKA.Load o KUKA Compose. Para un asesoramiento individual, póngase en contacto con KUKA Support.

Brida de acople

