

KR 240 R3330 C



Teknik özellikler

Maksimum erişim mesafesi	3326 mm
Maksimum taşıma kapasitesi	297 kg
Nominal taşıma kapasitesi	240 kg
Nominal ilave yük döner tabla / bağlantı kolu / kol	0 kg / 0 kg / 50 kg
Konumu tekraralama hassasiyeti (ISO 9283)	± 0,08 mm
Aks sayısı	6
Bağlantı konumu	Tavan
Kurulum alanı	1050 mm x 1050 mm
Ağırlık	yakl. 2421 kg

Aks verileri

Hareket aralığı	
A1	±185 °
A2	-130 ° / 20 °
A3	-100 ° / 144 °
A4	±350 °
A5	±120 °
A6	±350 °
Nominal taşıma kapasitesinde hız	
A1	100 °/s
A2	90 °/s
A3	90 °/s
A4	120 °/s
A5	110 °/s
A6	160 °/s

İşletim koşulları

İşletimde ortam sıcaklığı	10 °C ilâ 55 °C (283 K ilâ 328 K)
---------------------------	-----------------------------------

Koruma sınıfı

Koruma sınıfı (IEC 60529)	IP65
Sıralı bilek koruma sınıfı (IEC 60529)	IP65

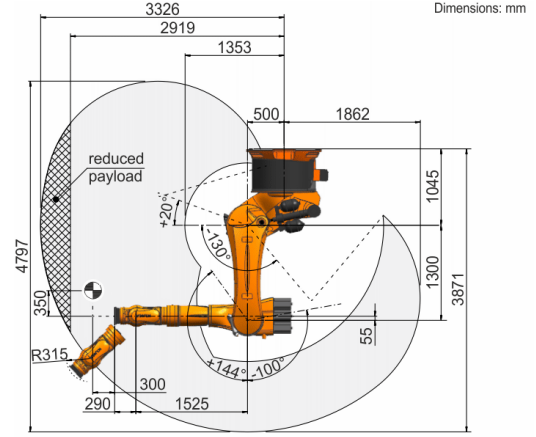
Kontrol sistemi

Kontrolör sistemi	KR C4
-------------------	-------

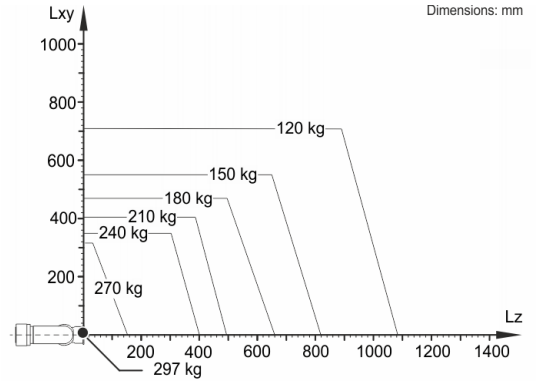
Elle kumanda cihazı

Elle kumanda cihazı	KUKA smartPAD
---------------------	---------------

Çalışma alanı grafiği



Taşıma kapasitesi diyagramı



KR 240 R3330 C, robotun performansını ve dinamiklerini en iyi şekilde kullanabilmek için 240 kg seviyesinde bir nominal taşıma kapasitesi için tasarlanmıştır. Azaltılmış yük aralıklarında, maksimum yüke kadar daha ağır yükler kullanılabilir. Her yük durumu KUKA.Load ile kontrol edilmektedir. KUKA destek hattı danışmanlık için hizmetinizdedir.

Montaj flansı

