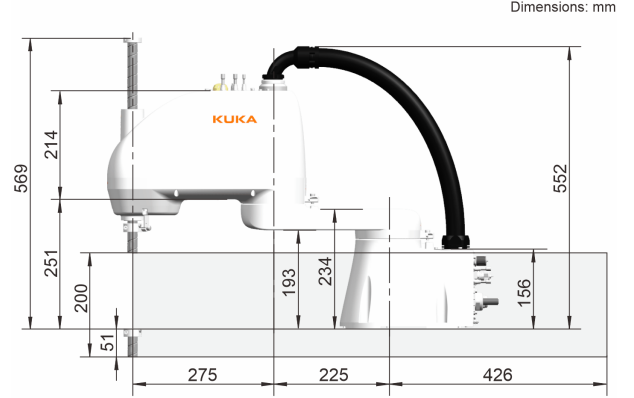


KR 6 R500 Z200-2



Çalışma alanı grafiği



Teknik özellikler

Maksimum erişim mesafesi	500 mm
Maksimum taşıma kapasitesi	6 kg
Konumu tekrarlama hassasiyeti (ISO 9283)	± 0,02 mm
Aks sayısı	4
Bağlantı konumu	Zemin
Kurulum alanı	262 mm x 190 mm
Ağırlık	yakl. 20 kg

Aks verileri

Hareket aralığı	
Hareket bölgesi, aks 1	±132 °
Hareket bölgesi, aks 2	±145 °
Hareket bölgesi, aks 3	-200 mm / 0 mm
Hareket bölgesi, aks 4	±355 °
Nominal taşıma kapasitesinde hız	
Aks hızı, aks 1	420 °/s
Aks hızı, aks 2	720 °/s
Aks hızı, aks 3	1,1 m/s
Aks hızı, aks 4	2000 °/s

İşletim koşulları

İşletimde ortam sıcaklığı	5 °C ilâ 40 °C (278 K ilâ 313 K)
---------------------------	----------------------------------

Koruma sınıfı

Koruma sınıfı (IEC 60529)	IP 20
---------------------------	-------

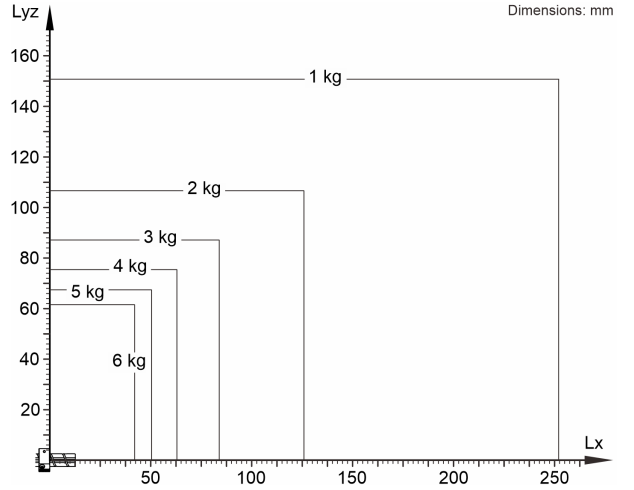
Kontrol sistemi

Kontrolör sistemi	KR C5 micro
-------------------	-------------

Sertifikalar

ESD gereksinimleri	IEC61340-5-1; ANSI/ESD S20.20
--------------------	-------------------------------

Taşıma kapasitesi diyagramı



KR 6 R500 Z200-2, manipülâtörün performansını ve dinamiklerini en iyi şekilde kullanabilmek için 3 kg değerinde bir nominal taşıma kapasitesi için tasarlanmıştır. Azaltılmış yük aralıklarında, maksimum yüke kadar daha ağır yükler kullanılabilir. Her yük durumu KUKA.Load ile kontrol edilmelidir. KUKA destek hattı danışmanlık için hizmetinizdedir.

Çevrim süresi

166 dakika başına siklus (25 mm / 305 mm / 25 mm, 1 kg)

