



KR 8 R1420 arc HW



技術データ

最大リーチ	1421 mm
最大可搬重量	-
定格可搬重量	8 kg
回転コラム定格追加荷重 / リンクアーム / アーム	0 kg / 0 kg / 10 kg
位置の繰返し精度 (ISO 9283)	± 0.04 mm
軸数	6
設置位置	床; 天井; 壁; 任意の角度
設置面積	333.5 mm x 307 mm
重量	約 179 kg

軸データ

動作範囲	
A1	±170 °
A2	-185 ° / 65 °
A3	-120 ° / 180 °
A4	±165 °
A5	-115 ° / 140 °
A6	±350 °
定格可搬量での速度	
A1	220 °/s
A2	210 °/s
A3	270 °/s
A4	430 °/s
A5	430 °/s
A6	630 °/s

使用環境

運転時の周辺温度	5 °C ~ 45 °C (278 K ~ 318 K)
----------	------------------------------

保護等級

保護等級 (IEC 60529)	IP54
インラインリストの保護等級 (IEC 60529)	IP54

コントローラー

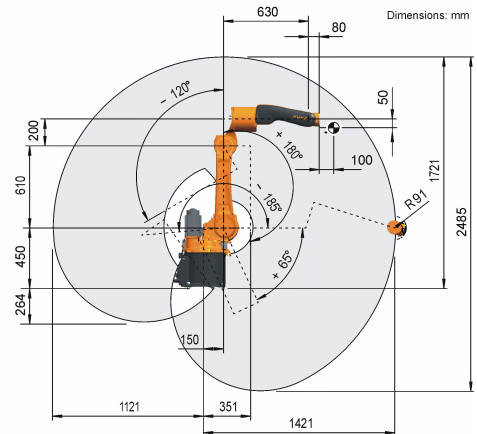
コントローラー	KR C4 smallsize-2; KR C4 compact
---------	-------------------------------------

ハンドセット

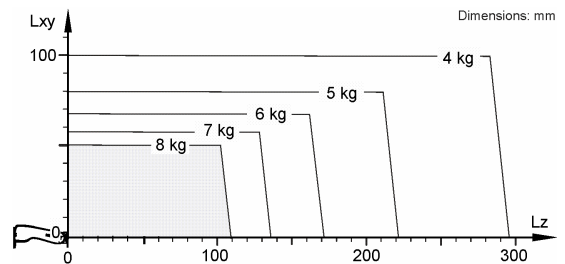
ハンドセット

KUKA smartPAD

作業室のグラフィック



可搬重量図



KR 8 R1420 arc HW は、ロボットの性能とダイナミクスを最適に使用するため、公称可搬重量 8 kg 用に設計されています。負荷間隔が減少すると、最大可搬重量までもさらに高い負荷を利用できるようになります。特定の荷重のケースでは、KUKA Load で確認が必要です。その他のアドバイスに関しては、KUKA サポートにお気軽にお尋ねください。

取り付けフランジ

