



KR 6 R700 WP



Technische gegevens

Maximaal bereik	706,7 mm
Maximale draaglast	6 kg
Positieherhalingsnauwkeurigheid (ISO 9283)	± 0,03 mm
Aantal assen	6
Montagepositie	Vloer; Plafond; Wand; gewenste hoek
Opstelvlak	320 mm x 320 mm
Gewicht	ca. 51 kg

Asgegevens

Bewegingsbereik	
A1	±170 °
A2	-190 ° / 45 °
A3	-120 ° / 156 °
A4	±185 °
A5	±120 °
A6	±350 °

Bedrijfsvoorwaarden

Omgevingstemperatuur tijdens bedrijf 5 °C tot 45 °C (278 K tot 318 K)

Beschermingsklasse

Beschermingsklasse (IEC 60529)	IP67
Beschermingsklasse robohand (IEC 60529)	IP67

Sturing

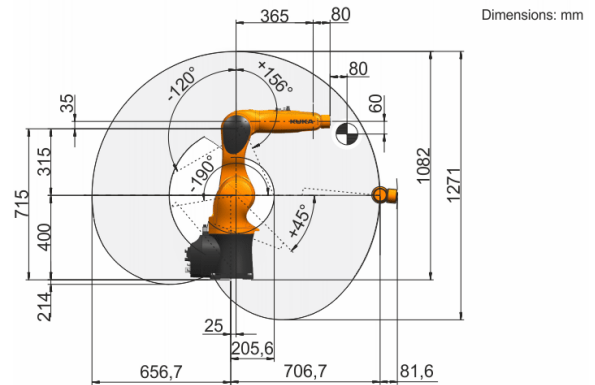
Besturing KR C5 micro;
KR C4 compact

Cyclustijd

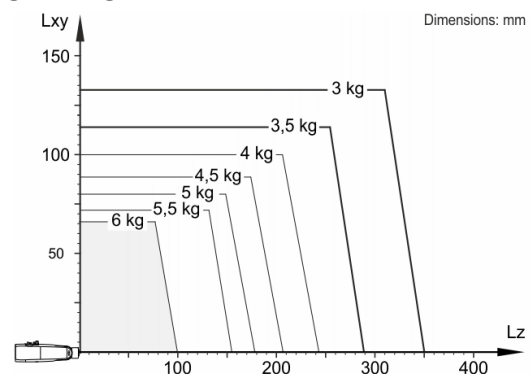
138 Cycli per minuut (25 mm / 305 mm / 25 mm, 1 kg)



Werkruimtegrafiek



Draaglastdiagram



De KR 6 R700 WP is ontworpen voor een nominale draaglast van 3 kg, om de performance en dynamiek van de robot optimaal te gebruiken. Alleen als de positie van het massazwaartepunt 0 mm en een voor het lastgeval geoptimaliseerde aanvullende last zijn aangebracht, geldt de maximale draaglast van 6 kg. De specifieke last moet met KUKA.Load of KUKA Compose worden gecontroleerd. Voor meer advies staat de KUKA Support graag tot uw beschikking.

Aanbouwflens

