



KR 20 R1000 Z450



| | |
|--------------------------------------|------------------|
| Oznaczenie | KR 20 R1000 Z450 |
| Liczba osi | 4 |
| Dokładność powtarzalności pozycji XY | ± 0,025 mm |
| Dokładność powtarzalności pozycji Z | ± 0,01 mm |
| Dokładność powtarzalności pozycji R | ± 0,01 ° |
| Masa | ok. 64 kg |
| Obciążenie znamionowe | 10 kg |
| Obciążenie maksymalne | 20 kg |
| Maksymalny zasięg | 1000 mm |
| Rodzaj montażu | Podłoga |
| Powierzchnia ustawienia | 230 mm x 235 mm |

Dane osi

| | |
|--------------------------------------|----------------|
| Zakres ruchu | |
| Zakres ruchu osi 1 | ±140 ° |
| Zakres ruchu osi 2 | ±140 ° |
| Zakres ruchu osi 3 | -450 mm / 1 mm |
| Zakres ruchu osi 4 | ±355 ° |
| Prędkość przy obciążeniu znamionowym | |
| Prędkość osi 1 | 350 °/s |
| Prędkość osi 2 | 530 °/s |
| Prędkość osi 3 | 1,1 m/s |
| Prędkość osi 4 | 1400 °/s |

Warunki eksploatacji

| | |
|--|--------------------------------|
| Temperatura otoczenia podczas eksploatacji | 0 °C do 45 °C (273 K do 318 K) |
| Klasa pomieszczenia czystego (ISO 14644-1) | - |

Stopień ochrony

| | |
|-----------------------------------|------|
| Rodzaj zabezpieczenia (IEC 60529) | IP20 |
|-----------------------------------|------|

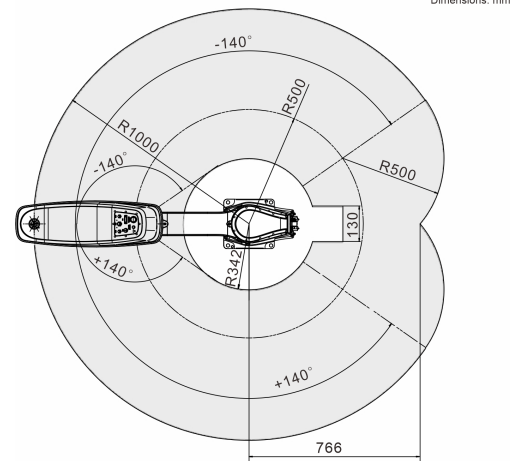
Sterownik

| | |
|------------------|-------------|
| Układ sterowania | KR C5 micro |
|------------------|-------------|

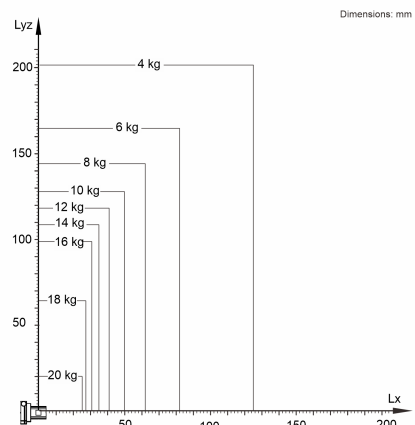
Certyfikaty

| | |
|---------------|-------------------------------|
| Wymagania ESD | IEC61340-5-1; ANSI/ESD S20.20 |
| Certyfikaty | CE/UL |

Grafika pomieszczenia roboczego



Wykres udźwignięć



KR 20 R1000 Z450 jest przeznaczony do obciążenia znamionowego wynoszącego 10 kg, które umożliwi optymalne wykorzystanie jego osiągnięć i dynamiki. Przy zredukowanych odstępach między obciążeniami można stosować większe obciążenia aż do maksymalnego udźwignięcia. Specyficzne obciążenie musi zostać sprawdzone za pomocą KUKA.Load. Więcej informacji można uzyskać w dziale wsparcia technicznego KUKA.

Czas cyklu

133 cykle na minutę (25 mm / 300 mm / 25 mm, 2 kg)

