

KR 480 R3330 MT-F



Teknik özellikler

Maksimum erişim mesafesi	3326 mm
Nominal taşıma kapasitesi	480 kg
Maksimum taşıma kapasitesi	568 kg
Azami ilave yük, döner tabla/bağlantı kolu/kol	-
Konumu tekrarlama hassasiyeti (ISO 9283)	± 0,08 mm
Aks sayısı	6
Bağlantı konumu	Zemin
Kurulum alanı	1050 mm x 1050 mm
Ağırlık	yakl. 2475 kg

Aks verileri

Hareket aralığı	
A1	±185 °
A2	-130 ° / 20 °
A3	-100 ° / 144 °
A4	±350 °
A5	±120 °
A6	±350 °
Nominal taşıma kapasitesinde hız	
A1	45 °/s
A2	45 °/s
A3	45 °/s
A4	90 °/s
A5	83 °/s
A6	130 °/s

İşletim koşulları

İşletimde ortam sıcaklığı	10 °C ilâ 55 °C (283 K ilâ 328 K)
---------------------------	-----------------------------------

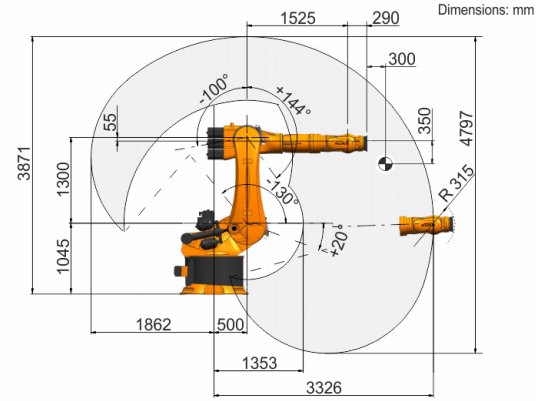
Koruma sınıfı

Koruma sınıfı (IEC 60529)	IP65
Koruma sınıfı robot eli (IEC 60529)	IP67

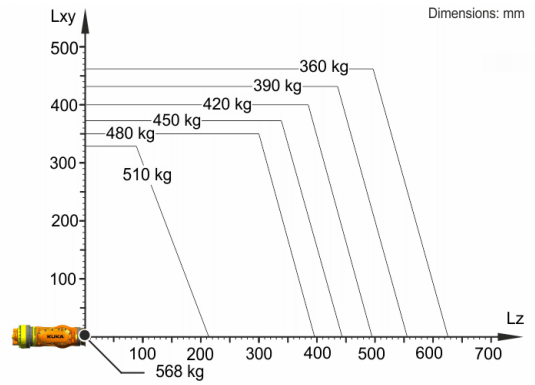
Kontrol sistemi

Kontrolör sistemi	KR C5; KR C4
-------------------	-----------------

Çalışma alanı grafiği



Taşıma kapasitesi diyagramı



KR 480 R3330 MT-F, robotun performansını ve dinamiklerini en iyi şekilde kullanabilmek için 480 kg değerinde bir nominal taşıma kapasitesi için tasarlanmıştır. Yalnızca ağırlık merkezinin konumu 0 mm ve yük durumu için optimize edilmiş ek yük takıldıysa 568 kg değerinde maksimum taşıma kapasitesi geçerlidir. Özel yük durumu KUKA.Load veya KUKA Compose ile kontrol edilmelidir. KUKA destek hattı danışmanlık için hizmetinizdedir.

Montaj flanşı

